

## 应用简报

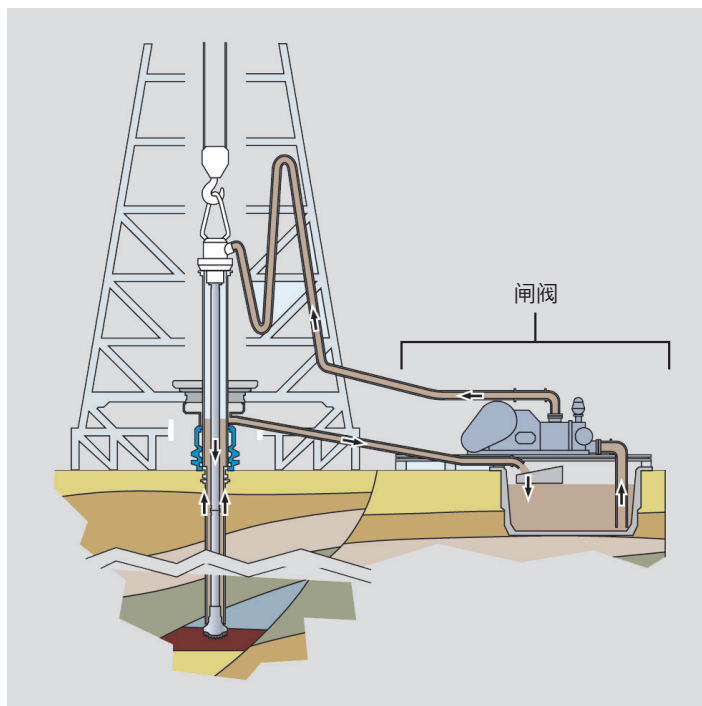
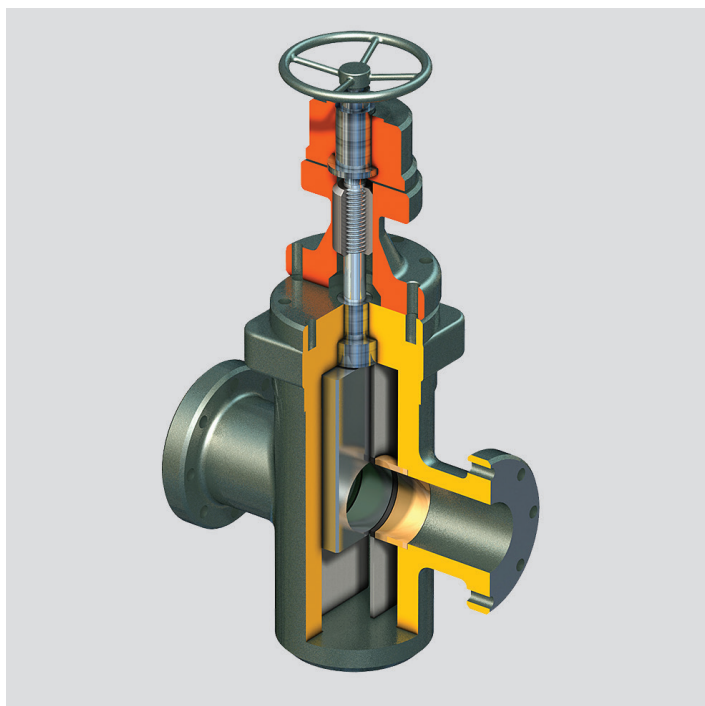
### 石油及天然气 流体输送 - 闸阀

闸阀在石油天然气领域有着广泛的应用,它的功能涵盖了流体输送及安全控制。高平面度的机械配合确保了在高压环境下闸板和阀座能够紧密闭合,防止泄漏。闸阀工作状态下面临擦伤、磨损,冲刷等工况可能会导致泄漏、驱动失效等问题。

#### 欧瑞康美科解决方案

采用欧瑞康美科公司的HVOF超音速火焰喷涂的材料及相应设备保护闸板及阀座免受擦伤、腐蚀及磨损的影响。

- 保护球阀即使在长时间不进行启闭活动的情况下仍确保阀门平稳驱动
- 确保阀门的安全性和完整性
- 保持闸板阀座的严密匹配,防止流体意外泄漏



#### 推荐的欧瑞康美科产品

WOKA 3652	液体燃料超音速火焰喷涂对闸板提供优良的防擦伤、耐磨损及耐腐蚀保护
WOKA 7203	液体燃料超音速火焰喷涂对闸板提供优良的防擦伤、耐磨损及耐腐蚀保护
WOKA 7202	液体燃料超音速火焰喷涂对闸板提供优良的防擦伤、耐磨损及耐腐蚀保护
HVOF系统	HVOF超音速火焰喷涂气体燃料及液体燃料系统

#### 更详细信息

DSM-0221
DSM-0240
DSM-0240
HVOF解决方案

本信息如有变更,恕不另行通知。