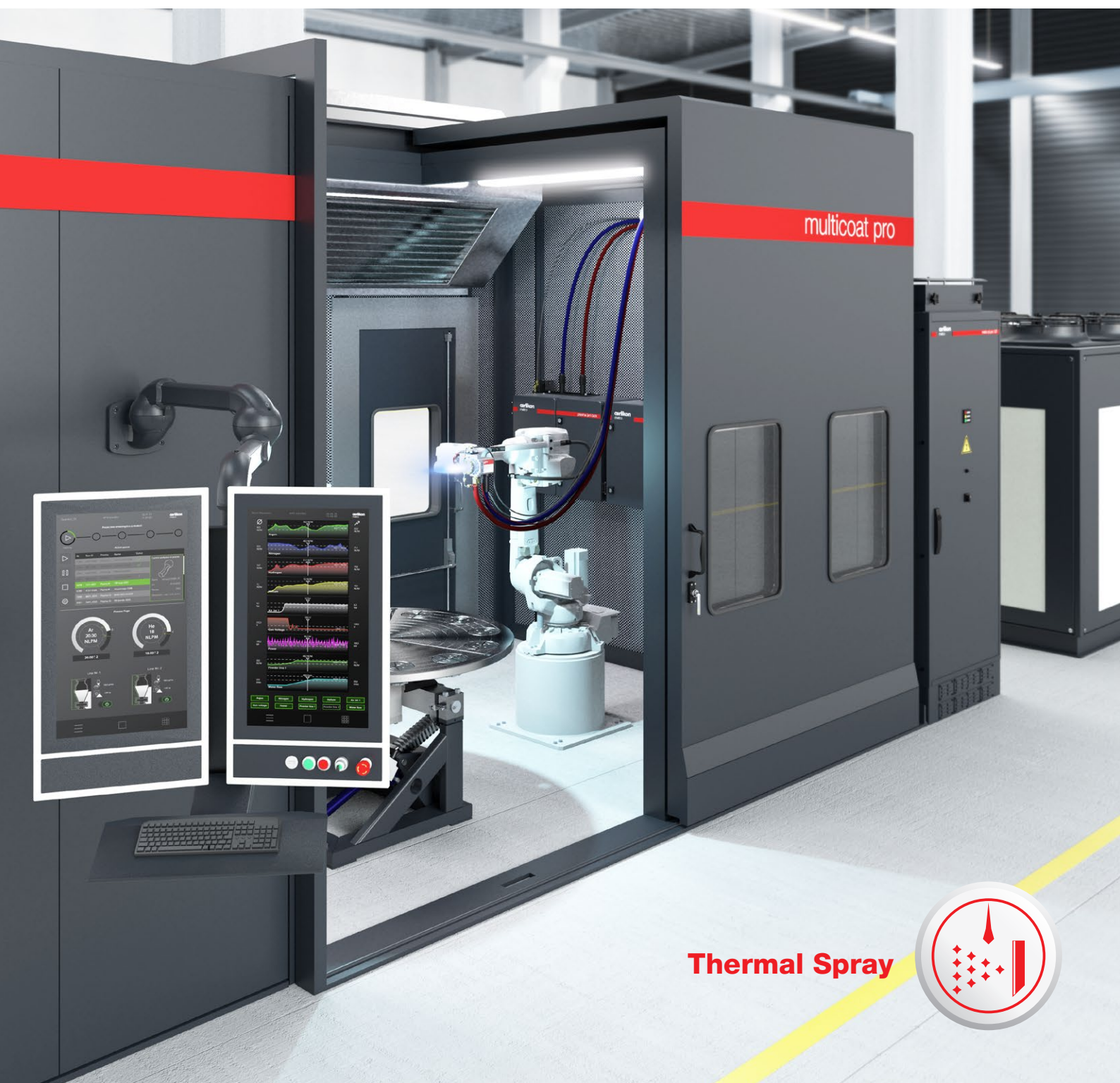


oerlikon
metco

MultiCoat Pro

先進溶射システムプラットフォーム



Thermal Spray



高い適応性 フルコントロール

1995年に発表されたエリコンメテコのMultiCoat™システムプラットフォームは、それまでの溶射プロセスの概念を大きく変えるものでした。

そして、それが今日の業界標準となっています。

次世代のMultiCoat Proシステムプラットフォームの開発において重点的に取り組まれたのは、効率性、柔軟性、使いやすさを向上させながら、お客様のご期待に応えることができる信頼性と再現性を確実に提供しよう徹底することでした。

エリコンメテコのMultiCoat Proシステムプラットフォームは、限りなき多様性と優れたプロセス制御が実現できるため、以下のようなメリットが得られます。

- MultiCoat Proの新しいユーザーインターフェースClarityと生産マネージングシステムは、効率と使いやすさを飛躍的に進歩させます。
- 複数の溶射プロセスを1台のMultiCoat Proシステムプラットフォームに取り込むことができるため、柔軟性の高い生産活動が実現できます。
- 複数の溶射ブースを1つに統合することができ、作業現場スペースの有効活用と全体的な設備投資の低減が図れます。
- ハードウェアとソフトウェアの完全モジュール化により、プロセス要件の変更やプロセスのアップグレードにも容易に適應することができます。
- 操作性の向上とオペレーター向け操作ガイダンスの改善により、生産性を向上し、誤操作の可能性を低減します。
- 将来のスマートファクトリーに対応可能な、インダストリー4.0やインダストリアルIoT (IIoT) 機能を有しています。

複数の
溶射プロセス
1台のシステムプラ
ットフォームで対応

1つのMultiCoat Proシステムとオペレーターコンソールまたは制御された大気プロセスを使用して、5つまでの大気溶射プロセスを処理します。

- 大気プラズマ溶射
- (単電極溶射ガン、3電極溶射ガン)
- 雰囲気制御プラズマ溶射 (ChamPro)
- ガス燃料高速フラーム溶射 (HVOF)
- 液体燃料高速フラーム溶射 (HVOF)
- 粉末フラーム溶射
- ワイヤフラーム溶射



Plasma



ChamPro



HVOF

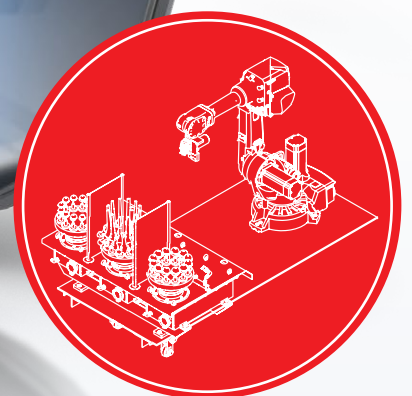
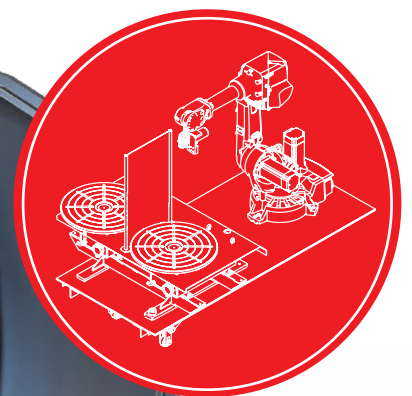
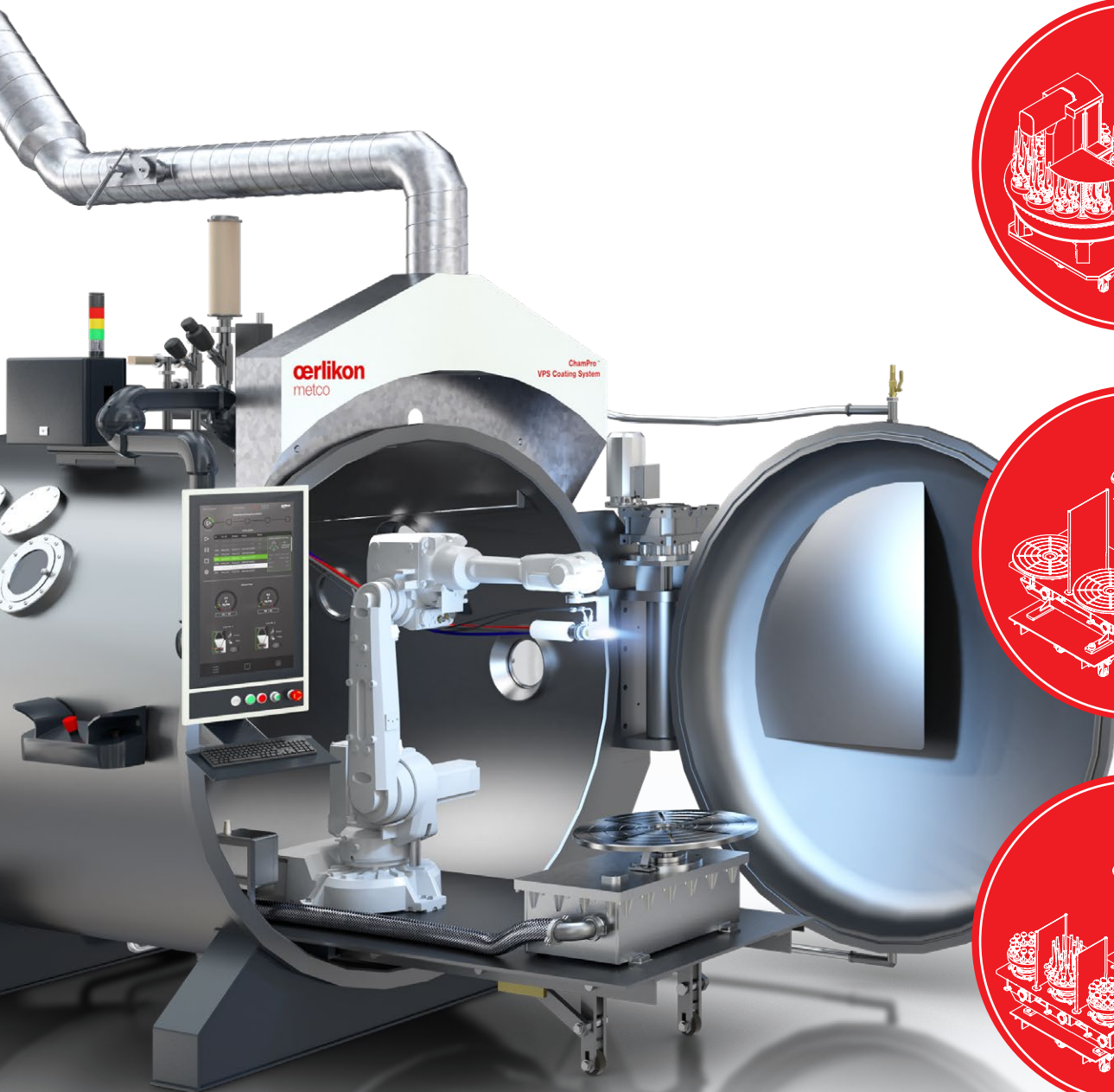


Combustion



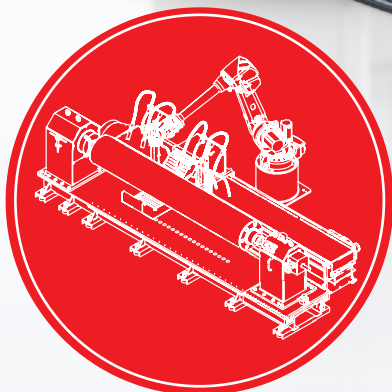
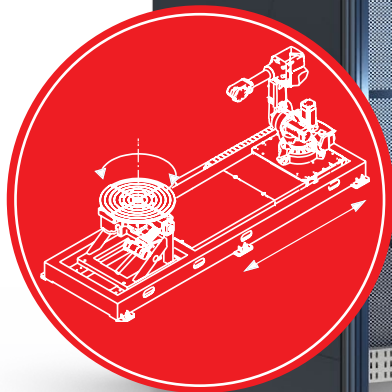
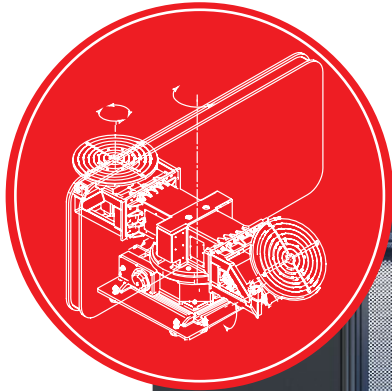
豊富なハンドリング装置オプション加工部品の自在な取り扱いを可能に

- お客様の生産要件に最適な溶射ガンとハンドリング装置を選択できます。
- エリコンメテコの豊富な経験を活かし、効率的で安全なハンドリング装置の組み込みが可能です。
- お客様がお使いのロボットシステムから選択できます。
- 1台の溶射ブースの複数用途化を検討し、サイズや形状が異なる部品の加工に対応できるようにすることでMultiCoat Proの稼働率を最大限に高めます。



優れたプロセス信頼性と高い稼働率

- 時間がかかる上にミスが生じやすい加工部品やハンドリング装置の切り替え作業は、もはや不要です。当社独自のユーザーインターフェース「Clarity」により、お客様の溶射プロセス全体の制御が極めて容易になります。
- レシピの保存と呼び出し機能を組み込み、安定した生産品質を確保します。
- 生産を中断せずに、お使いのパソコンやタブレットから、レシピと生産プロセスを遠隔管理することで、システム稼働率が向上します。
- 閉ループの定重量式粉末供給制御と、応答性・信頼性の高いデジタル式質量流量コントローラーにより、安定した粉末供給を実現します。



より多くの時間を生産に割り当て 操作に要する時間を削減

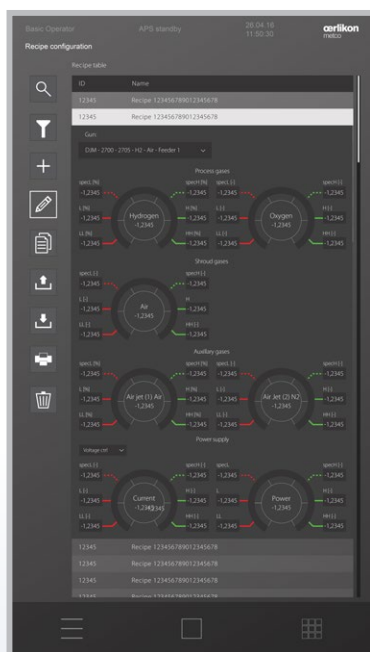
MultiCoat Proシステムプラットフォームの要は、ユーザーインターフェース「Clarity」です。「Clarity」は生産プロセスを簡素化し、より簡単、迅速、効率的に運転できるように設計されています。直観的かつカスタマイズ可能なユーザーインターフェースと搭載されたオペレーターガイダンスにより、以下のメリットが得られます。

- 「Clarity」は、複雑性を避け、タスク関連の情報を主体にしています。このため、操作ミスの回避や生産性の向上が可能となり、操作トレーニングも最低限に抑えられます。
- 重要なプロセスインジケータは、素早く直観的に認識できるよう設計されています。また、高コントラストの大型ディスプレイを採用し、遠くからでもインジケータが見やすく、オペレーターは複数の作業を同時にこなすことができます。
- 「Clarity」を使うことにより、オペレーターがプロセス全体にわたって、段階ごとにガイダンスに従いながら溶射することができるようになります。



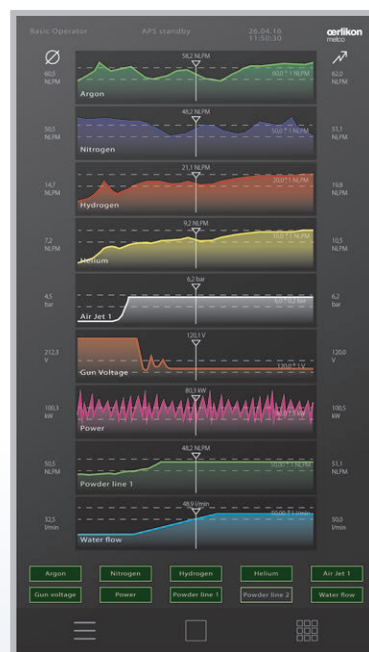
フルコントロール

直観的で使い易いインターフェース。必要なすべての最新データが一目で把握できます。



簡単セットアップ

オペレーターは、適切な溶射レシピや動作制御レシピのガイダンスにしたがって、高品質な溶射の実現のためのセットアップを、簡単に実行出来ます。



継続的プロセス改善

簡単に読み出せるプロセスデータに素早くアクセス可能なため、十分な情報に基づいた判断や継続的なプロセス改善が可能で
す。

プロセス稼働を維持

高機能のマルチレベルアラームとメンテナンス情報にアクセスすることで、生産性を最大限に向上させ、生産プロセスの中断を最小限に抑えます。

- 「Clarity」は、お客様リソースの最適化をお手伝いします。システム性能診断により、タイムリーにメンテナンス実施時期を予告します。
- 統合システム診断により、アップタイムの最大化に貢献します。障害発生時には詳細なエラーレポートとともに即座に警告を発し、お客様が迅速かつ効率的に対処できるようにします。

システムの把握と制御 で先行

「Clarity」により、システムの状態を常に把握し制御することができるため、競合他社の一歩先に行くことができます。

- 新たに設置されるシステムに対して、溶射レシピやシステム設定を転送するだけで、すぐに生産開始できるため、増産対応も容易です。
- 生産プロセスの制御や生産性の向上をもたらす「Clarity」は、お客様の生産環境に簡単に統合できます。
- 「Clarity」により、お客様の溶射プロセスに、製造工程やシステム健全性に関するステータス情報をリアルタイムに提供する、インダストリー4.0やIIoT機能を組み合わせることができます。



MultiCoat Pro

先進技術ソリューションとサービス



Thermal
Spray

最適な溶射材料と革新的な技術による完璧なソリューション

エリコンメテコは、表面処理技術ソリューションと表面処理サービスのグローバルリーダーです。

- 各種溶射装置、その他最新の表面処理技術装置
- 統合システムと溶射材料
- 特殊コーティングサービスと表面改質サービス
- カスタマーサポートサービス

エリコンメテコは、製造、流通、サービスの包括的なネットワークを通じ、航空、発電、自動車をはじめとする重要成長産業のニーズに対応しています。

表面処理技術に関する課題を抱えているお客様は、最寄りのエリコンメテコの営業所までお問い合わせいただくか、Eメール info.metco@oerlikon.com でお問い合わせください。

また、当社ホームページにも情報を掲載しています。www.oerlikon.com/metco

エリコンサーフェスソリューションズディビジョンについて

エリコンは、表面処理とアディティブマニファクチャリングソリューションおよびサービスを提供する、世界的なリーディングプロバイダーです。当ディビジョンでは、市場をリードする薄膜、溶射、アディティブマニファクチャリング技術、装置、部品、材料など幅広いポートフォリオを提供しています。輸送時の排出ガス削減、工具や部品の寿命および性能の最大化、効率性の向上、インテリジェント材料は、リーダーシップであることの証です。数十年にわたって技術開拓に努めてきた当ディビジョンは、37カ国、170以上の拠点からなるグローバルネットワークを通じて、標準化およびカスタマイズされたソリューションをお客様にお届けしています。

エリコンバルザース、エリコンメテコ、エリコンAMといったテクノロジーブランドを擁するエリコンのサーフェスソリューションズディビジョンは、性能、機能、デザイン、信頼性、持続可能性を高め、最大化するテクノロジーとサービスに注力しています。これらは、自動車、航空、工具、一般産業、高級品、医療、半導体、発電、石油・ガス市場の顧客にとって、革新をもたらす大きな転機となるアドバンテージです。

当ディビジョンは、スイスに本社を置くエリコングループ (SIX: OERL) に属しており、従業員数は12,000人、2021年の売上高は26億5,000万スイスフラン (約2,000億円) に達しています。

詳細については、www.oerlikon.com/surface-solutions をご覧ください。

本書の内容は予告なく変更されることがあります。