

产品数据表

QuikSwap大气等离子喷枪快速更换系统

在等离子喷涂房里更换喷枪不是较苛刻的工作，但是若频繁更换，就很浪费时间并且会使生产效率下降。QuikSwap™可节省时间，提高生产效率。它是在喷涂房内更换喷枪或在喷涂房之间移动喷枪的出色解决方案。

1 概述

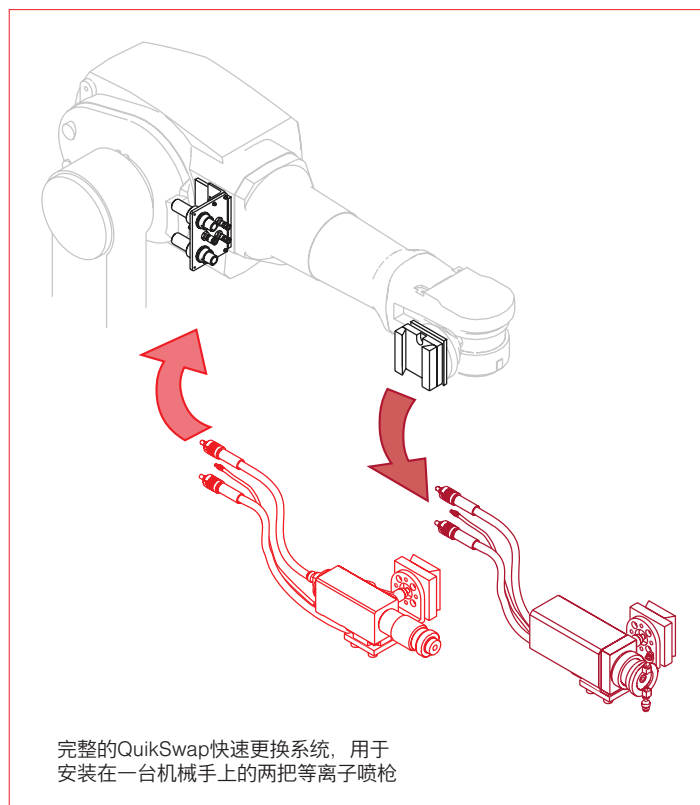
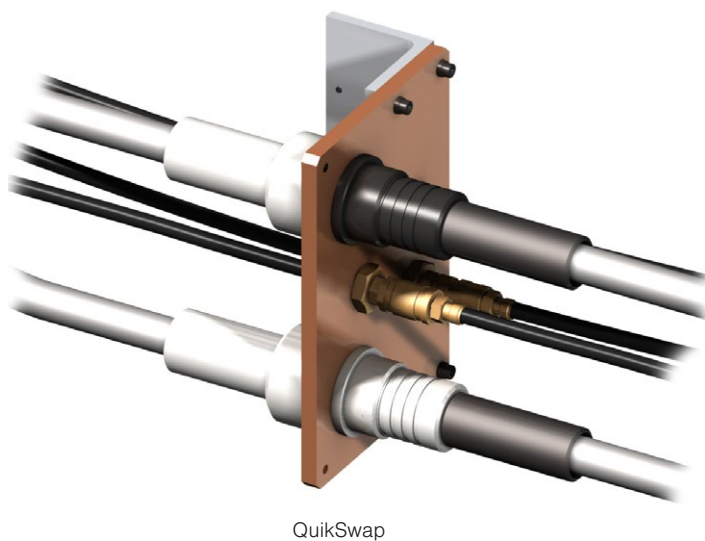
QuikSwap将等离子喷枪更换所需的时间缩短为几秒钟。它是一项简单的解决方案，特别适用于：

- 在单间喷涂房内频繁更换喷枪的操作
- 在多间喷涂房之间频繁移动喷枪的操作
- 需要快速更换和维护喷枪的批量生产操作

完整的QuikSwap系统由QuikSwap和QuikSwap喷枪联结装置组成。请购买一套QuikSwap系统和所需数量的QuikSwap喷枪联结装置。只需要将喷枪电缆连接至QuikSwap和QuikSwap喷枪联结装置。然后，拔出一把喷枪，并插入另一把喷枪。就这么简单。

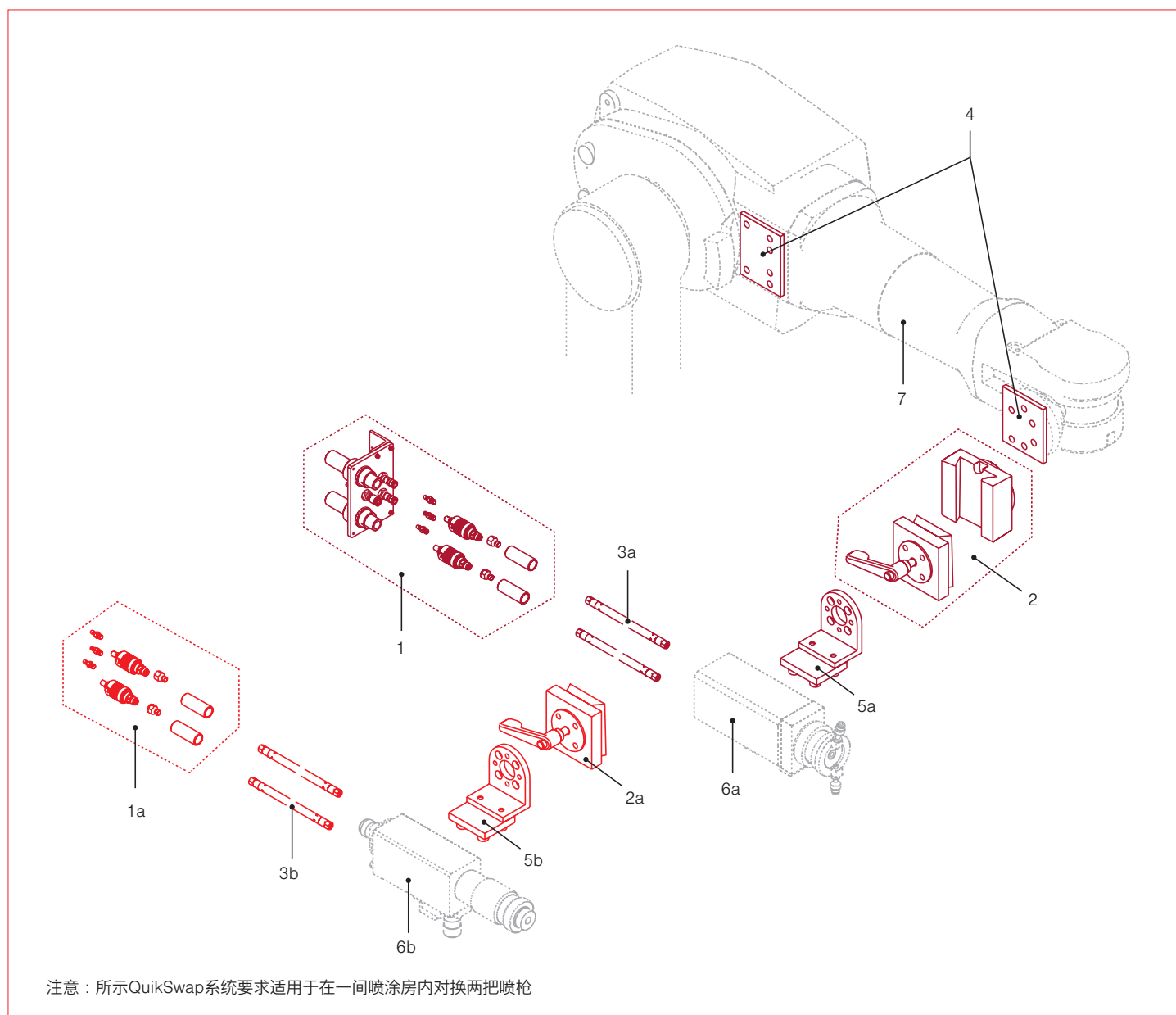
需要将QuikSwap用于多间喷涂房？请根据需要购买多套QuikSwap系统和附加QuikSwap喷枪联结装置。

QuikSwap的优点：操作简单，适用于所有单阴极等离子喷枪！



2 QuikSwap产品结构

2.1 概览



完整的QuikSwap系统 (第1把喷枪)		用于更多喷枪的喷枪适配器装置	
1	QuikSwap	1a ^a	QuikSwap软管和电缆接头
2	QuikSwap喷枪联结装置	2a ^a	QuikSwap喷枪联结接头
3a	QuikSwap软管和电缆套件	3b	QuikSwap软管和电缆套件
4	机械手安装板套件		
5a ^c	喷枪安装支架	5b ^c	喷枪安装支架
6a ^b	喷枪	6b ^b	喷枪
7 ^b	机械手		


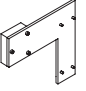
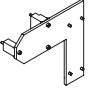
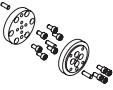








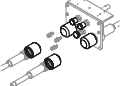
^a 包含于QuikSwap接头套件中 (见第2.2节)

^b 仅做演示用, QuikSwap快速更换系统中不包括

^c 请指定所使用的喷枪和机械手; 所示支架仅做演示用, 实际配置因喷枪不同而不同, 见第2.2节

2.2 订购详情 – QuikSwap系统/套件^a

描述	数量	套件编号
QuikSwap全套系统 (第1把喷枪)		
QuikSwap完整的系统部件：		
 QuikSwap (包括QuikSwap接头套件中的软管和电缆接头)	1072915	
 喷枪连接件, 快速连接器	1011389	1076693
 机器连接件, 快速连接器	1011390	
 Metco软管的转换接头, UNF 9/15-18		1097618
 PT软管的转换接头, UNF 9/16-20		1076694
 快速连接器 Quick Swap 套件		1076693
喷枪安装支架：^a		
 F4-MB-ABB机器		1004242
 F4MB90-XL - ABB机器		1084040
QuikSwap软管和电缆套件 (请指定喷枪型号)^b		
 8MH软管和电缆组件: 1.5 m (5 ft)		1058504
8MH软管和电缆组件: 3.5 m (11.5 ft)		1058503
8MH软管和电缆组件: 客户指定长度		1034390
等离子气体软管: 1.5 m (5 ft)	1008184	
等离子气体软管: 3.0 m (10 ft)	1037324	
等离子气体软管: 3.5 m (11.5 ft)	1008188	
枪管 +/- 套 1.5 m (5 ft)		1008174
枪管 +/- 套 2.0 m (6.5 ft)		1018776
枪管 +/- 套 3.0 m (10 ft)		1018781
枪管 +/- 套 3.5 m (11.5 ft)		1003101
机械手安装板套件^a		
 ABB IRB 2400		1076695
 ABB IRB 2600		1097513
 ABB IRB 4400		1097495
 ABB IRB 4600		1097497
 Fanuc 720i		1096566

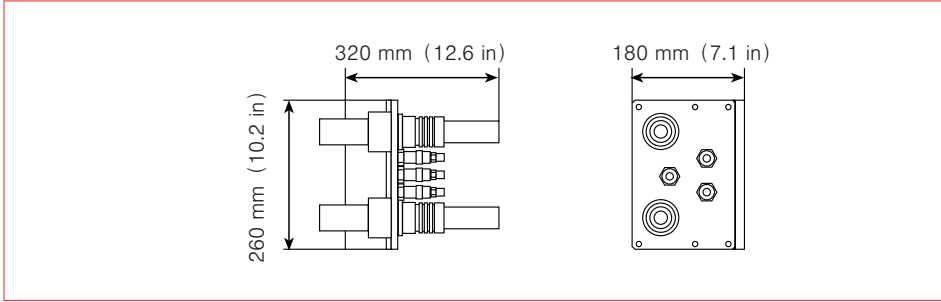
描述	编号	套件编号
QuikSwap全套系统-第1把喷枪		
机身适配器^a		
 ABB IRB 4600		1082796
 ABB IRB 2400		1096983
 ABB IRB 4400 L		1077524
机械手喷枪适配器^a		
 ABB IRB 1600, ABB IRB 2400		1004252
 ABB IRB 4400		1011394
 Fanuc M710		1096567
QuikSwap另外的喷枪套件		
 水/电左侧 (-) 公接头	1072896	
 水/电右侧 (+) 公接头	1072810	
 PT空气软管快速接头, 9/16-20 UNF至d11Swagelok	1072901	
 Metco空气软管快速接头, 9/16-18 UNF至d11Swagelok	1097022	
 PT空气软管快速接头, 9/16-20 UNF至d11 IV Swagelok	1073015	
 Metco空气软管快速接头, 9/16-18 UNF至d11 IV Swagelok	1097021	
 帽盖保护装置		1096614

^{a a} 可根据要求提供用于其他机械手型号的套件；必须指定喷枪型号；更多信息请联系欧瑞康美科系统销售部

^b 其他规格长度可根据要求提供

3 技术数据

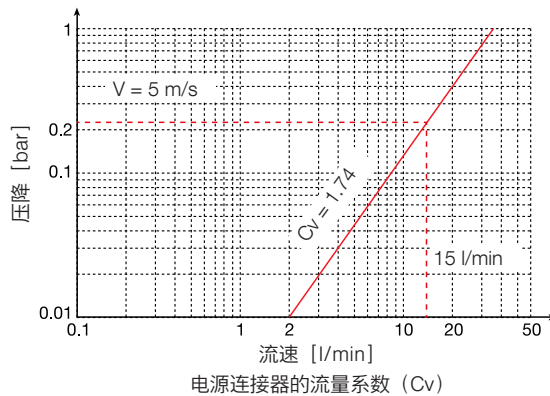
3.1 尺寸图



3.2 产品规格

QuikSwap快速更换系统

重量	6 kg	13.2 lb
水/电接头		
水连接		
直径	8 mm	0.31 in
最大工作压力	20 bar	290 psi
断开时的残余泄漏	0.026 cm ³	0.01 in ³
电力传输		
接触电阻	10 μΩ	
额定电流最大值	1000 A	
耦合器		
拔出力	80 N	18 lbf
插入力	120 N	27 lbf
环境		
温度	+0至+100 °C	+32至+212 °F
湿度	< 75 %, 非冷凝	



本信息如有变更，恕不另行通知。