

## 产品数据表

### SinplexPro 通用等离子喷枪

欧瑞康美科 SinplexPro™ 高能等离子喷枪，专门设计用于传统等离子喷涂系统。

SinplexPro 等离子喷枪结合了级联式阳极设计的优点和单阴极的简洁性。因此，与传统单阴极等离子喷枪相比，沉积效率更高，并且送粉速率也大大提高。

#### 实用

SinplexPro 系列喷枪为通用型喷枪。设计用于喷涂纯金属、金属合金、陶瓷氧化物、碳化物和金属陶瓷。所制备的涂层品质优异。并且，由于采用级联式阳极设计，SinplexPro 系列喷枪还具有优越的稳定性。

#### 高效

SinplexPro 喷枪帮您节省了喷涂粉末和时间。SinplexPro 喷枪所产生的恒定能态可在等离子焰流中提供特别高效的加热条件，从而提高沉积效率和应用适用性。

#### 经济

由于输出功率大，沉积效率高，SinplexPro 系列喷枪的每小时运营成本低于其它单阴极喷枪。在不同的等离子喷涂工作条件下，无论是短时间多次启停喷涂，还是长时间喷涂，Sinplex-Pro 系列喷枪都能带来很好的经济效益。损耗件可按规定的保养时间间隔快速更换，并且客户可以很方便地进行喷枪维护。

#### 环保

采用 SinplexPro 可减少战略性资源的使用、废弃物和噪声污染。高效能使得喷涂时间缩短，从而减少了过喷的浪费和粉末的消耗。SinplexPro 系列喷枪不使用含钨钼组件。



SinplexPro-90



SinplexPro-180

## 1 概述

SinplexPro 系列喷枪为通用型喷枪。由于采用单阴极设计，SinplexPro 系列喷枪适合与更新等离子喷涂系统搭配使用，并且具有级联电弧技术的高能优点。

可提供两种型号的机装式喷枪：

- SinplexPro-180 (180°喷涂角度)
- SinplexPro-90 (90°喷涂角度)

两种型号采用相同的损耗件，方便进行库存管理，但两种型号不能互相转换。

SinplexPro-90 配有直角软管和电缆，总体尺寸特别小。较小的轮廓尺寸能更好的适应所喷工件形状，包括一些内孔喷涂。

SinplexPro 系列喷枪有多种不同类型的喷嘴和送粉口可供选择，适用于多种不同的等离子喷涂应用。SinplexPro 喷涂参数可运用氩气、氩气 - 氦气或氩气 - 氢气作为等离子体工艺气体。

### 1.1 级联电弧控制

SinplexPro 系列喷枪采用级联电弧设计，主要优点有：

- 更高电压、更低电流下操作
- 电路振荡显著降低
- 气体流量和类型对电弧的影响减小

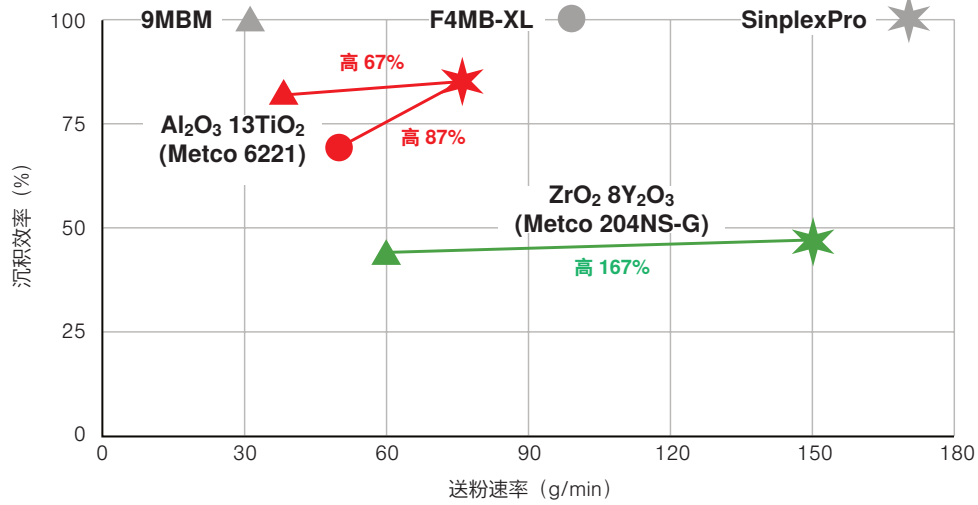
级联能够在弧腔内固定电弧长度，并为电弧提供通过一系列中性环的起始线路。喷枪一经点火，仅前部阳极（喷嘴）能够连接电源。

固定的电弧长度可以稳定等离子焰流，在不具备弧稳定技术的等离子喷枪内固有高幅功率振荡，固定电弧长度还可降低此种高振幅。等离子喷涂控制系统利用这种效应从喷枪内监测实际电压和功率信号。因此，没有弧稳定技术的喷枪，若显示的参数为 65V，则实际值在约 20-85V 间振荡。由于振荡的振幅和频率直接与每个粉末颗粒的热能和飞行相关，因此 SinplexPro 系列喷枪产生的稳定焰流能显著增加沉积效率和涂层质量稳定性。

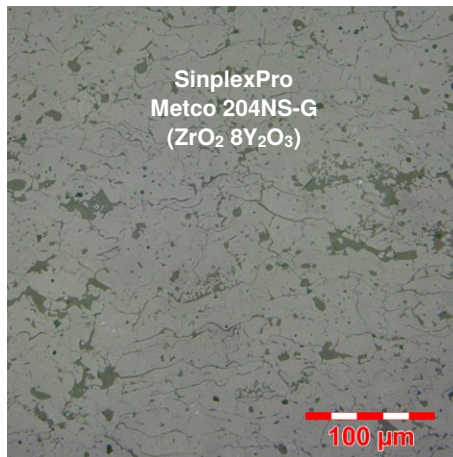
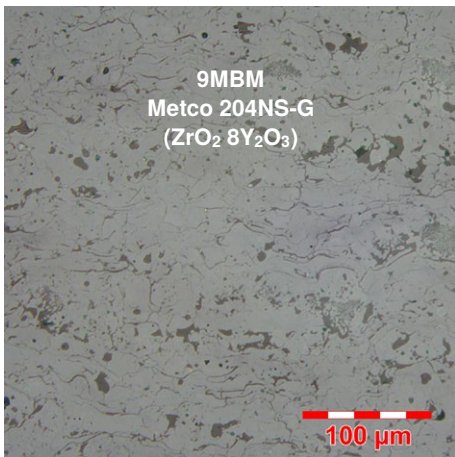
部件	描述/应用		
喷嘴	9 mm	标配	宽喷射束
	8 mm	选配	中射流束
	6.5 mm	选配	窄喷射束
送粉嘴支架	标配	105°长, 90°长, 90°短	
送粉嘴	标配	2.0 mm, 1.8 mm	
	选配	1.5 mm	
	选配	长寿命型： 2.0 mm, 1.8 mm, 1.5 mm	



SinplexPro 级联电弧设计



达到相似涂层情况下 SinplexPro、9MBM 和 F4MB-XL 输出比较 (送粉速率 vs. 沉积效率)



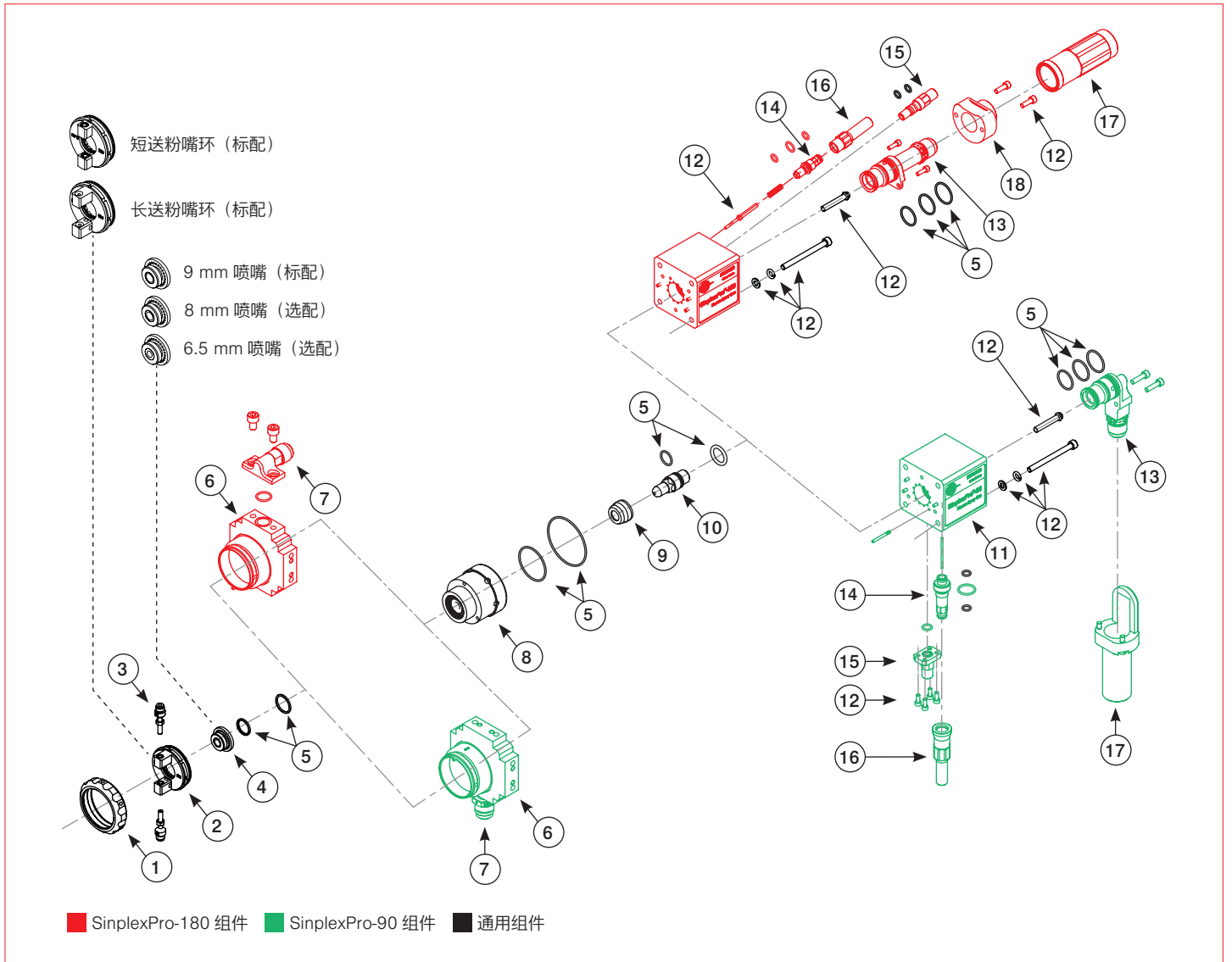
## 1.2 CPI-500 引导点火装置

所有 SinplexPro 等离子喷枪均需安装 CPI-500 引导点火装置。这种挂壁式装置通过改装可适用于几乎各种等离子喷涂系统。CPI-500 感应到电源上的开路电压并引发喷枪进行暂时引导点火，直至电源实际点火发生。这样可确保 SinplexPro 喷枪实现正确点火顺序和功率水平，无论所使用的电源或等离子控制器如何。因此，SinplexPro 喷枪可实现安全可靠点火。

有关 CPI-500 的更多信息，请参阅 CPI-500 数据表。



### 1.3 组件



序号	部件描述
1	喷嘴螺母
2	送粉嘴托架
3	送粉嘴
4	喷嘴 (阳极)
5	O 形圈 (各种尺寸和类型)
6	喷枪前体
7	软管接头块
8	中性极堆叠组件
9	电极绝缘块

序号	部件描述
10	电极 (阴极)
11	喷枪后体组件
12	螺钉、垫圈、销钉 (各种)
13	电极支座
14	点火配件
15	等离子气体配件
16	点火绝缘体
17	线缆绝缘体盖
18	线缆绝缘体底座

如需获取完整的部件识别, 请参阅相应的手册或零件清单。

## 2 特点和优点

### 实用

- 通用款型，可制备出色的涂层
- 标准喷嘴灵活性更高
- 等离子电弧在宽的气流、气压和气体混合物变化范围内保持稳定
- 不同喷枪配置 (180°或 90°) 可供选择，可喷涂多种工件，包括一些内孔喷涂

### 经济

- 高能输出，可减少原料用量、加工时间和能耗
- 采用氩气或氩气 - 氢气参数即可制备优越的涂层，无需使用昂贵的氦气
- 低投入，可与现有等离子系统集成（可能需要 CPI-500 引导点火装置并由欧瑞康美科进行系统兼容性评估）

## 3 配件和选件

欧瑞康美科提供多种不同长度的软管和电缆、多种不同直径的送粉嘴和喷嘴供您选择，可以实现灵活的喷涂加工。如需选配零件和配件的完整清单，请参阅说明手册中的零件清单。

客户可从欧瑞康美科适用于等离子喷涂工艺的多种热喷涂材料中进行选择。其中包括各种陶瓷、合金、高温合金、混合物和自熔材料，可满足多种表面处理需求。

### 3.1 空气喷射装置

有两种空气喷射装置可供选择：

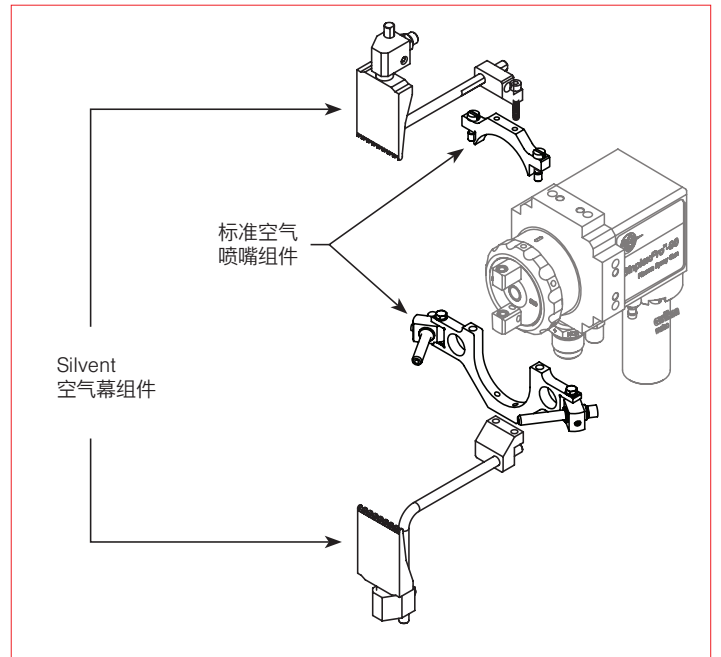
- **标准冷却喷嘴组件**：用于在涂过程中冷却基材
- **Silvent 气帘组件**：安装于标准空气喷嘴组件上，助去除涂外溢粉，减少涂中可能包含的未熔粒

### 高效

- 电弧保持固定长度，可实现恒定电压和出色的稳定性
- 针对所有粉末颗粒产生理想的等离子状态，从而提高沉积效率和应用适用性
- 高度可重复性：SinplexPro 可重复实现所要求的工艺
- 坚固耐用，耐高温
- 机装式运行
- 客户可自行方便快速地更换喷枪耗损件
- 采用标准欧瑞康美科 8MH 款型，方便与多款欧瑞康美科现有等离子喷枪兼容

### 环保

- 沉积效率更高，减少过喷浪费
- 噪音低，运行安静
- 不含钨钼部件，避免了废弃物处置问题

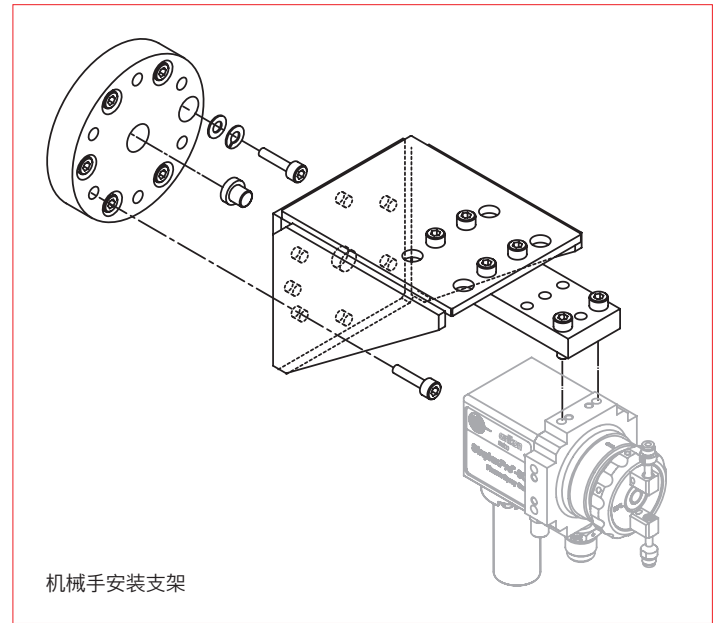


### 3.2 机械手安装支架

机械手安装支架（选配）包括一个绝缘板和所有安装机件。它允许将 SinplexPro 喷枪安装在喷枪前体三侧的任一侧，以便连接软管和电缆可以朝向任意方向。一些机械手可能需要使用附加转接板。

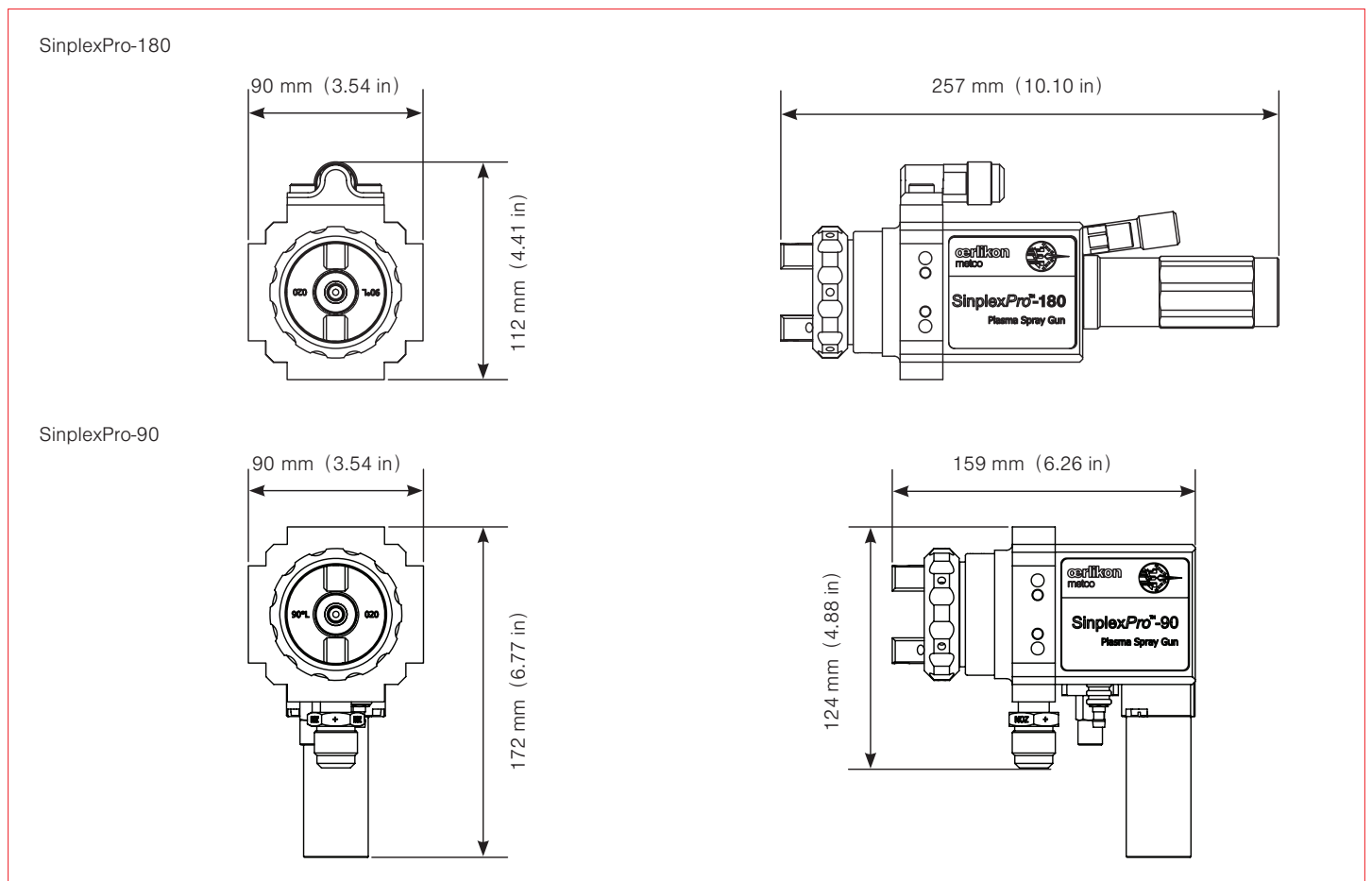
### 3.3 水调节装置

水电导率大于  $5 \mu\text{S}$  的系统应使用水调节装置（选配）。SinplexPro 要求水电导率  $\leq 5 \mu\text{S}$ ，以实现正常运行。



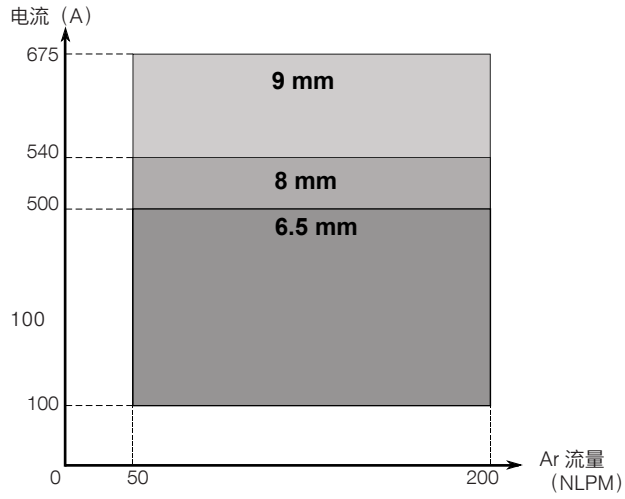
## 4 技术数据

### 4.1 尺寸图

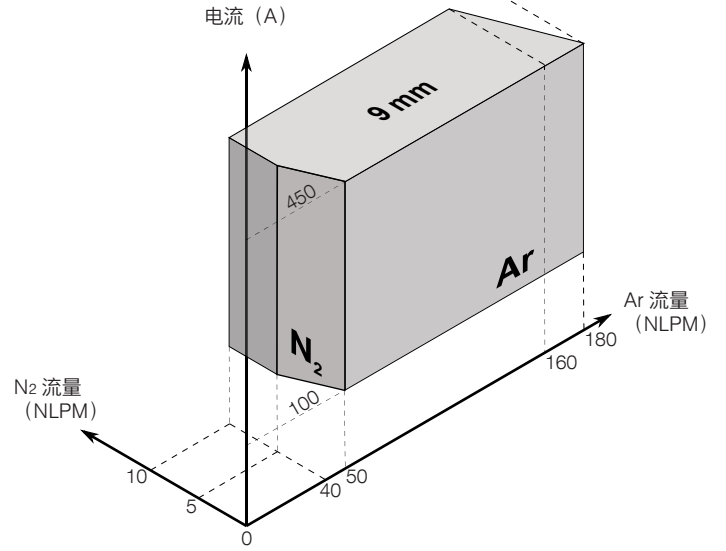


## 4.2 工艺气体

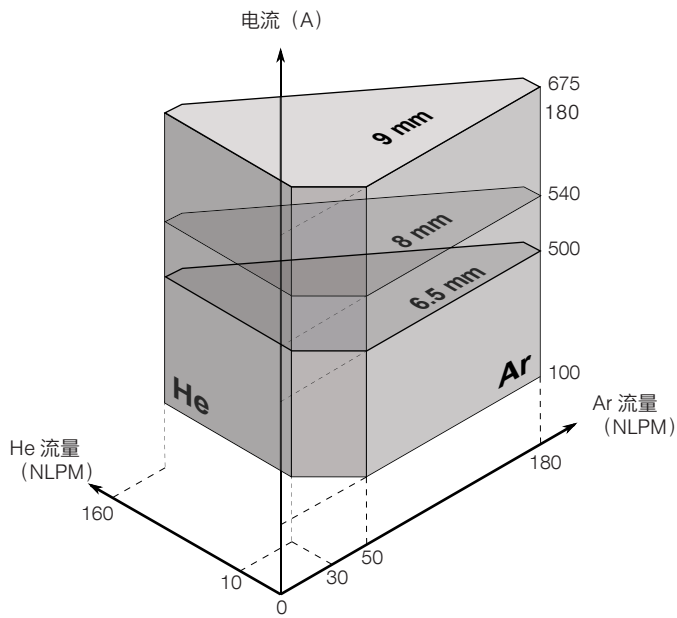
氩气 - 6.5 mm, 8 mm, 9 mm 喷嘴



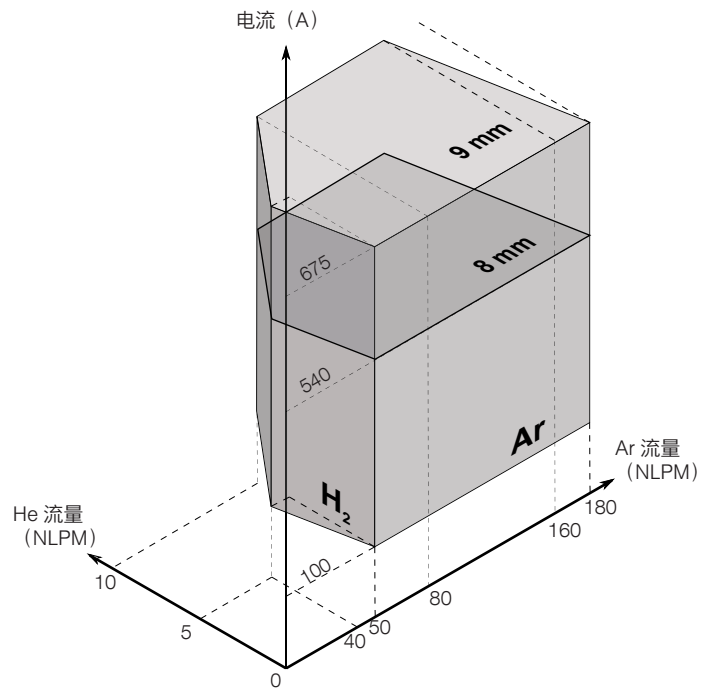
氩气 / 氮气 - 9 mm 喷嘴



氩气 / 氦气 - 6.5mm 喷嘴



氩气 / 氢气 - 6.5 mm, 8 mm, 9 mm 喷嘴



### 4.3 产品规格

#### 额定功率

最大功率 – 100% 负载	60 kW
最大电压	132 V

#### 粉末供给

送粉嘴数量	2
径向定位销数量	3
径向角度	0°, 45°, 90°

#### 气体质量

氩气 – Ar	
最低要求	99.95 %
欧洲标准	99.998 %
氦气 – He	
最低要求	99.995 %
欧洲标准	99.998 %
氮气 – N <sub>2</sub>	
最低要求	99.95 %
欧洲标准	99.996 %
氢气 – H <sub>2</sub>	
最低要求	99.95 %
欧洲标准	99.998 %

#### 冷却水要求

输入温度	10 ~ 25 °C	50 ~ 77 °F	
输入压力	13.8 ~ 17 bar	200 ~ 250 psi	
输出温度	最大值	50 °C	122 °F
流量	最小值	17.5 ~ 27 l/min	4.6 ~ 7.1 gal/min
导电率	最大值	5 µS	
溶解氧	最大值	8 ppm	
总硬度	最大值	10 ppm	
重量			
不包括冷却喷嘴、软管和电缆	2.5 kg	5.5 lb	

#### 兼容性<sup>a</sup>

控制器	MultiCoat, UniCoatPro Plasma, 9MC 系列, 最具竞争力的等离子控制器
送粉器	9MP series 5MPE, Single/Twin 120-A, Twin 140, Twin 150, Single 220-A 送粉器
电源	PT-Pro 120, PT3X IPS-500/200, PT3X IPS-1000, 10MR, PT1110, PT1310 电源

<sup>a</sup> 若将 SinplexPro 用于现有等离子系统, 需要由欧瑞康美科对现有系统进行评估 (控制器、电源、冷却器和排风情况)。

本信息如有变更, 恕不另行通知。



## 5 生命周期状态及对应服务与支持

我们的产品生命周期四阶段模型，将有助于您快速了解设备在不同生命周期阶段可获得的对应服务与支持。



### 5.1 SinplexPro 状态

- 目前生命周期状态: 成长期
- 开始时间: 2012年7月

在产品的成长期，您可享受我们周到的服务与支持。我们的全生命周期服务可使您的设备一直维持在优良工况。

### 5.2 实时沟通

只要您的设备来源于欧瑞康美科，在它进入下一个生命周期的时候，我们会提前告知并提醒您新阶段可享受的支持与服务。

#### 5.2.1 生命周期更新通知

提前告知您的设备即将进入新的生命周期以及在新阶段下如何使设备得到良好的维护。

#### 5.2.2 生命周期状态说明

提供产品的当前生命周期状态信息和对应的服务与支持，确保您的设备维持在优良工况。

### 5.3 欧瑞康美科的独特之处

广泛的服务支持确保了：

- 均匀一致的喷涂质量，无需参数调整或微调
- 符合ISO的质量要求
- 更大化设备正常运行时间
- 延长设备整体服务寿命
- 备件的快速可用性

### 5.4 性能更优，价值更大

无论何时，我们广泛的服务组合可确保您的设备维持在优良工况：

- 校准
- 预防性维护
- 故障维护
- 备件
- 远程诊断
- 健康/安全检查与咨询
- 客户培训
- 项目更新、升级或更改

欧瑞康美科的服务协议，是根据您的具体需求量身定制的。

如需了解更多服务与支持相关信息，请联系欧瑞康美科客户经理。