

产品数据表

TriplexPro-210先进等离子喷枪

欧瑞康美科TriplexPro™-210等离子喷枪功率最高可达90 kW，提供出色的综合性能。

TriplexPro-210的先进设计理念超越了其他所有热喷涂喷枪，设立了效力、效率、经济和环境友好设计的新标准。

高效力

TriplexPro-210配备大气等离子可制备行业中范围更广的高品质涂层。独特构造提供标准等离子喷枪无法达到的高性能。总体尺寸特别小，配备直角软管和电缆附件，为可喷涂部件的配置（包括内孔喷涂）提供灵活性。提供多种型号喷嘴，满足不同喷涂速度和等离子羽流形状要求。

高效率

TriplexPro-210节约粉末，能耗少，喷涂时间短。。供应给等离子气体的高效热传导以及恒定的能量状态，为等离子焰流中的每个粉末颗粒提供理想条件，从而提高沉积效率和喷涂速率。

经济性

与行业中其他各种等离子喷枪相比，TriplexPro-210单位运行时间（小时）的成本更低，是明智投资者的优选。实践证明，在62 kW工况条件下，TriplexPro-210可保持200小时恒定性能，期间无需保养。并且可连续运行多达16个喷涂班次而不出现工艺偏移或涂层质量下降。易损件可在指定保养时间间隔快速更换，客户自己即可轻松进行产品维护。

环境友好

使用TriplexPro-210可减少战略资源的使用，并可减少浪费和噪声污染。高生产效率大大减少过喷产生的浪费，高热效率减少了粉末总用量。在许多应用中，只需使用氩气即可制备出优越的涂层，无需使用稀有的氦气。所有这些优点，加上无需使用镀钽的钨电极喷枪部件，使TriplexPro-210成为二十一世纪的“绿色喷枪”。

新功能

TriplexPro-210提供出色的新功能，使其成为极其简便、可靠的TriplexPro喷枪。

简化易损件：

- 喷枪维护更快更简单
- 显著减少了发生装配错误的可能性

带编号电源接头：

- 简化数据记录和质量管理的

无氦*运行：

- 使用低氦或Ar、Ar/N₂或Ar/H₂等无氦参数，降低喷涂成本

设计更稳固：

- 与之前的TriplexPro喷枪相比，对严苛热喷涂环境的耐抗性更佳，确保长时间无故障运行

* 客户自行负责低氦或无氦参数的开发，也可委托欧瑞康美科涂层方案中心进行。



TriplexPro-210等离子喷枪

1. 概述

TriplexPro-210是一款用途广泛的多功能等离子喷枪，具有三个基本设计要素

- 级联电弧腔
- 电流分化
- 标准可替换喷嘴

这些特点使TriplexPro-210成为目前市场上更通用的喷枪。

1.1 级联电弧控制

欧瑞康美科率先提出采用级联法控制和稳定电弧电压，并将这一基本技术运用于TriplexPro-210的设计中。级联电弧设计的主要优点：

- 运行时的电压更高、电流更低
- 显著减少电压振荡
- 消除气体流量和类型对电弧行为的影响

级联可使电弧的长度固定，在电弧腔内的一系列中性环（中性电极）上为电弧提供一个起弧路径。喷枪点火后，只有前端共同阳极（喷嘴）与电源接通。

电弧长度固定的优点是稳定等离子羽流，进而可消除无电弧稳定功能等离子喷枪在3~5 kHz范围内固有的极高振幅功率振荡。由于现代等离子控制器显示的数据是来自喷枪的实际功率和电压信号过滤后的读数，这一影响常常被忽略。因此，对于无电弧稳定功能的等离子喷枪，显示为65 V的等离子参数，其实际振荡可达20~85V（使用氮气或氢气作为辅气）。由于振荡幅度和频率直接关系到每个粉末颗粒的受热和飞行路径，TriplexPro-210所产生的稳定羽流可显著提高沉积效率和涂层质量一致性。

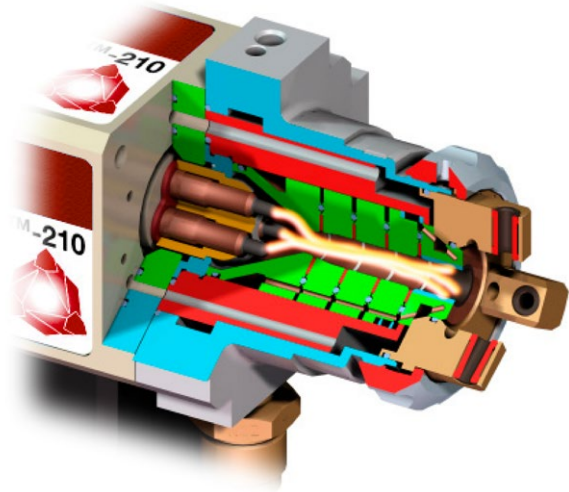
1.2 电流分化

TriplexPro-210将喷枪总电流在三个电极之间平分。这样就可以通过下列方式延长喷枪部件寿命，提高涂层制备速率：

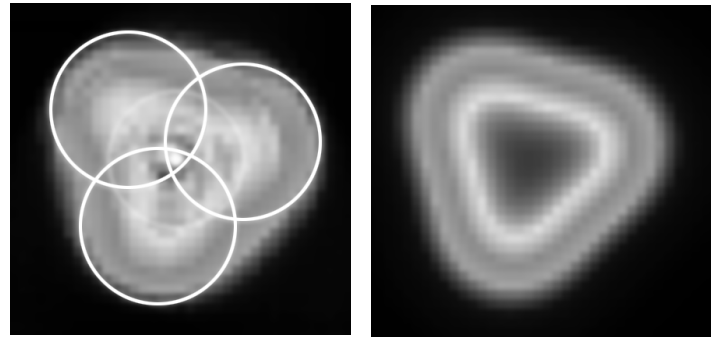
- 等离子气体均匀受热
- 电弧附着点的阳极侵蚀更小
- 限定电弧附着位置

以更高总电压运行的三束电弧，其优点是喷枪持续运行稳定。例如：我们通过使用TriplexPro-210在62 kW功率条件下间歇地喷涂氧化铬涂层样品，进行了一项200小时耐久测试，评估结果如下：

- 电压保持在设定值 ± 1 V
- 各电极重量损失小于0.06 g (0.0021 oz)
- 所有涂层样品均显示出高度一致的涂层质量和微观结构。



TriplexPro-210级联电弧设计



这些重组的有效发射率分布显示TriplexPro-210所固有的理想等离子几何形状。左：等离子射流截面图。右：3种高斯剖面的分析模式

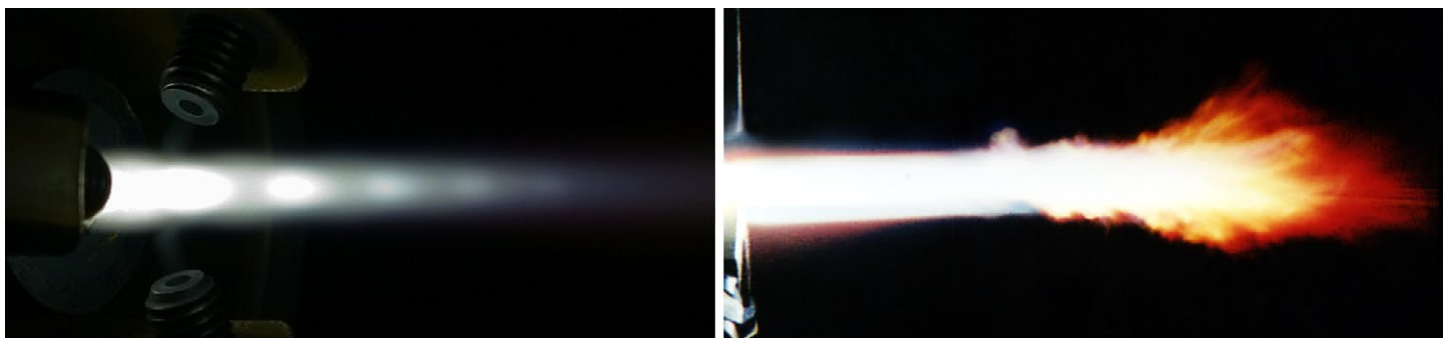
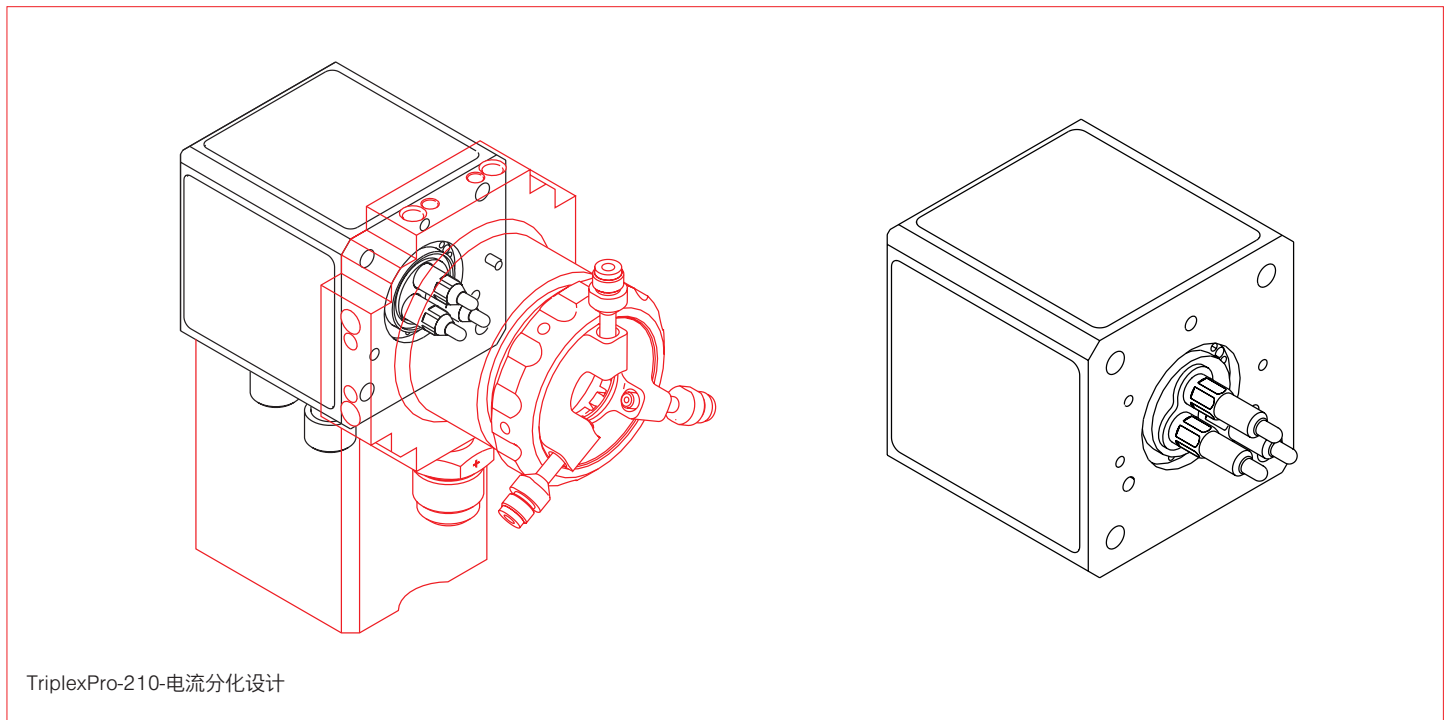
三电弧配置是TriplexPro-210的一个关键性能要素。对传统等离子喷枪喷嘴的研究表明，电弧经常使阳极孔的一侧发生磨损。在一些情况下，电弧附着与送粉嘴径向位置之间的关系对喷枪综合性能有较大影响。TriplexPro-210的三束电弧以120°磁排斥相互分开，产生优选送粉及限定区域的对称羽流。

1.3 针对不同应用灵活配置

TriplexPro-210可配用下列喷嘴、送粉嘴和送粉嘴环，更大限度扩大其使用范围（std=标配，随喷枪提供；opt=选配）：

品名		描述/应用
喷嘴 9 mm	Std	部分合金、陶瓷、可磨耗材料
喷嘴 6.5 mm	Std	合金，部分陶瓷材料（高速）
喷嘴 5 mm	Std	碳化物（高速）
喷嘴 11 mm	Opt	氧化锆，部分TBCs（高焓）
送粉嘴环	Std	105°长款、90°长款和90°短款
送粉嘴	Std	2.0 mm和1.8 mm
送粉嘴	Opt	1.5 mm
送粉嘴 - 长寿命	Opt	2.0 mm, 1.8 mm 或 1.5 mm

每款喷嘴都具有特定功能，几分钟内即可轻松互换。欧瑞康美科利用喷枪独特电弧控制带来的设计自由度，提供多款喷嘴，不仅涵盖了与等离子喷涂相关的标准情形，并延伸了喷枪在新领域的特殊运行范围。

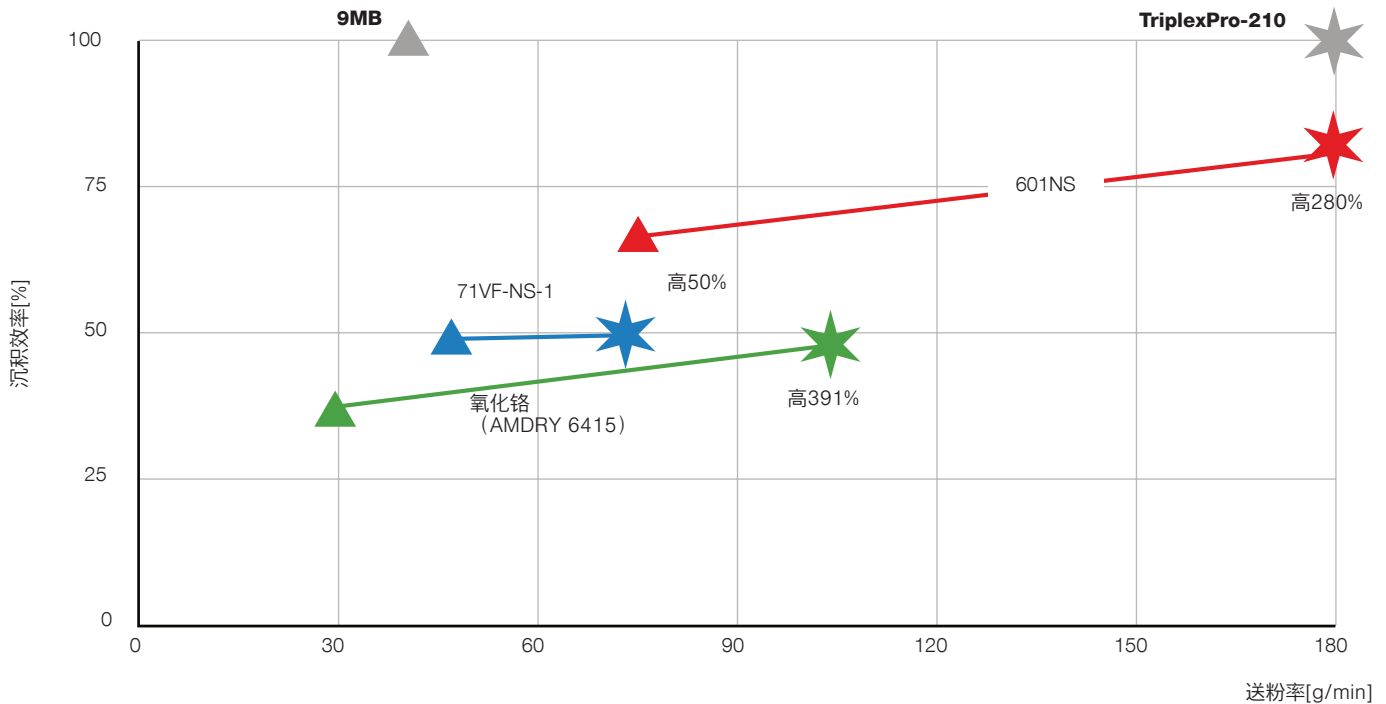


TriplexPro-210无可比拟的运行区间扩展了等离子喷涂应用的范畴

2.2 效率

- 生产效率高，节约粉末和能耗，喷涂时间短
- 能量随三束独立电弧分流，更高效地将热量传递给等离子羽流
- 电弧保持固定长度，实现恒定电压和无可比拟的稳定性

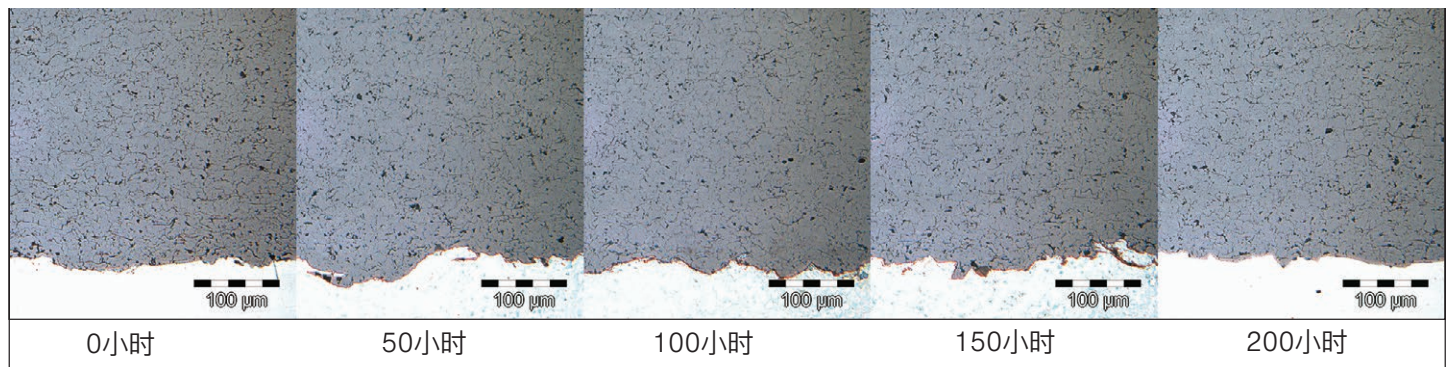
- 恒定能量为所有粉末颗粒提供理想等离子状态，提高沉积效率和喷涂速率。
- 高度可复制，TriplexPro-210可重复达到预期的工艺窗口
- 可重新设计，以改善热管理和耐用性。
- 带编号电源接头简化数据记录和质量



TriplexPro-210和9MB的生产效率比较（送粉率vs沉积效率）

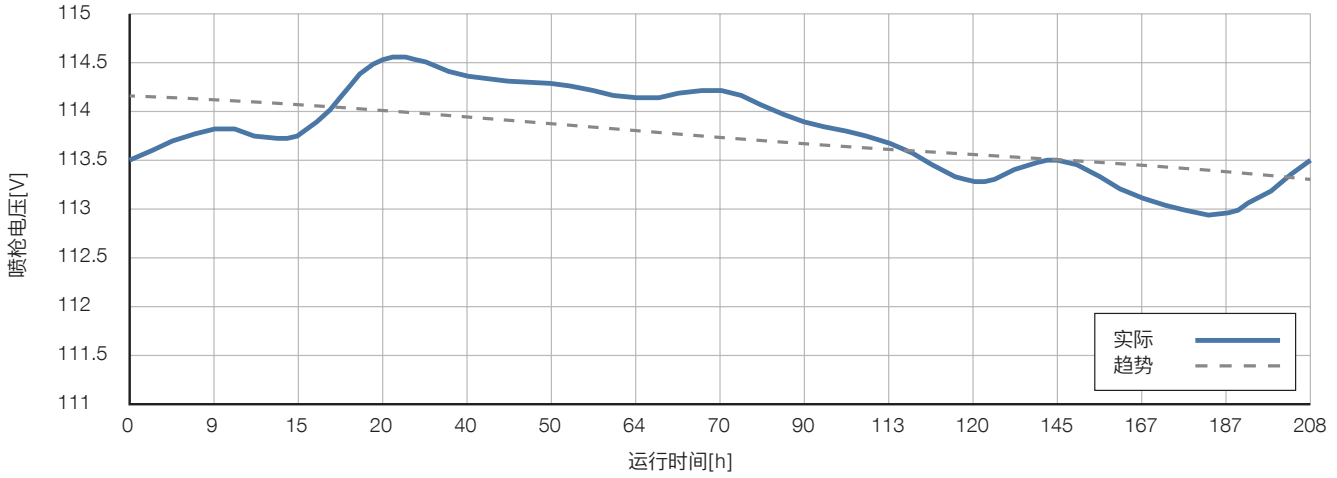
2.3 经济性

- 涂层高度一致，无需维护，长期保持恒定性能
- 可连续运行多达16喷涂班次而无需维护
- 在需要时，重新设计可显著简化维护，节约时间和成本
- 在指定保养时间间隔可快速更换喷枪易损件，轻松简单

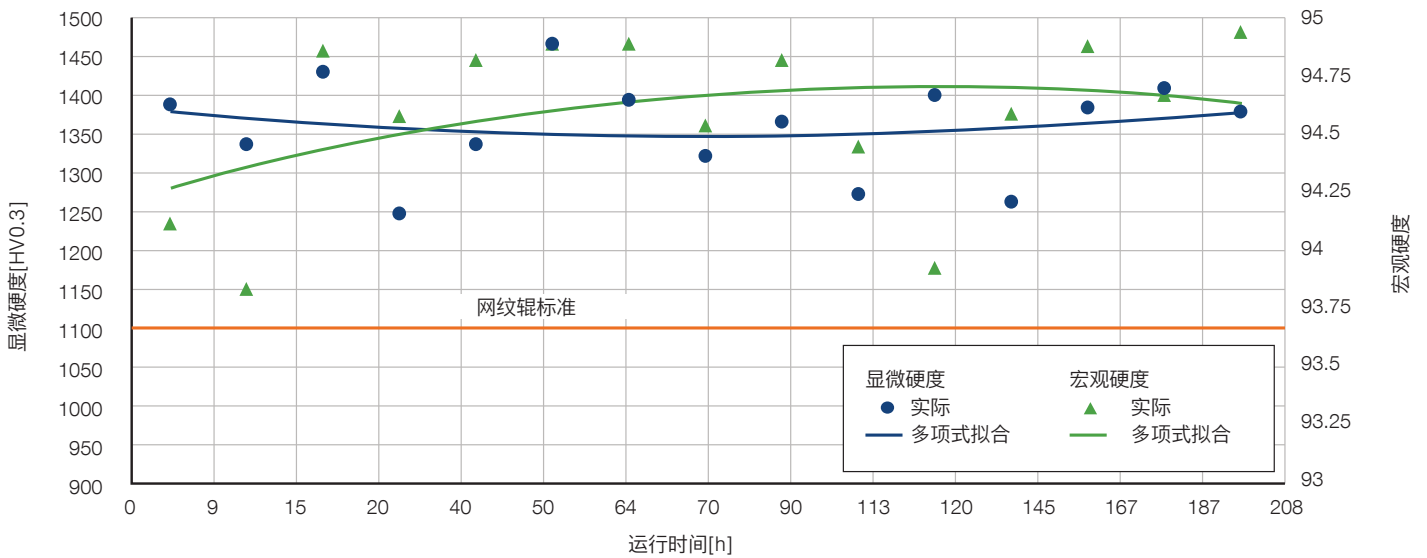


从此次以62 kW喷涂氧化铬的200小时耐久试验可以看出，TriplexPro-210能够长期提供一致的涂层结果而无需维护。（AMDRY 6420）粉末，喷枪在每更换一个测试样品时进行一次启停，总计62次点火）。

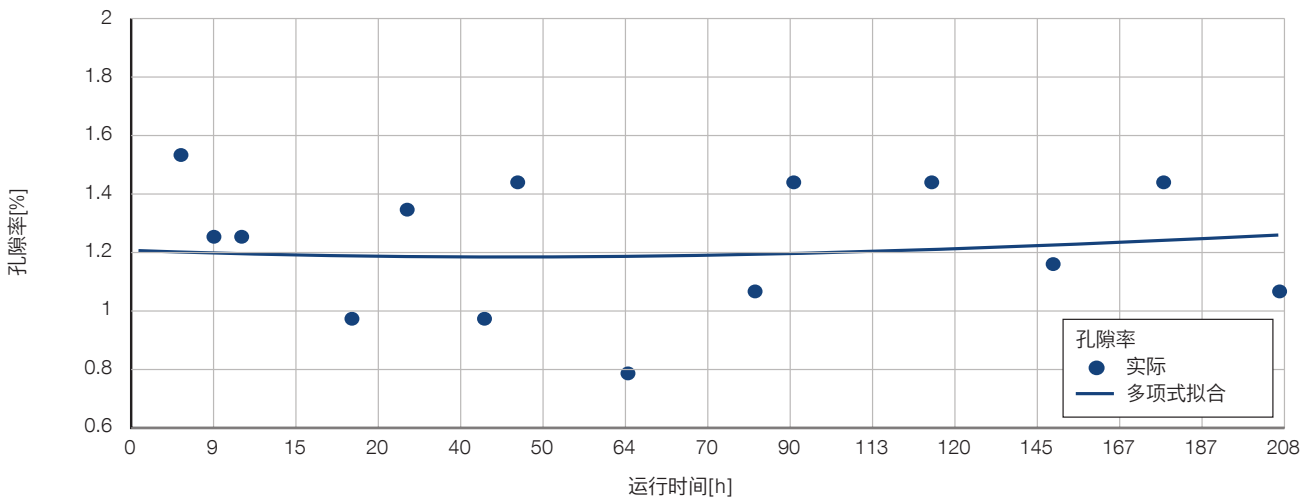
喷枪电压随时间的变化



显微硬度和宏观硬度随时间的变化
在110mm的喷涂距离制备的氧化铬涂层



孔隙率随时间的变化
在110mm的喷涂距离制备的氧化铬涂层



2.4 环保

- 热效率高，功耗减少
- 生产效率高，大大减少过喷浪费
- 只使用氩气参数即可制备出优越涂层，减少使用价格高昂的氮气
- 使用标配喷嘴时噪音减少，运行安静。在喷涂碳化物材料的高能配置中，制备相近涂层性能时噪音比HVOF喷枪小。
- 无需使用镀钽的钨电极喷枪部件，消除废弃物处置问题

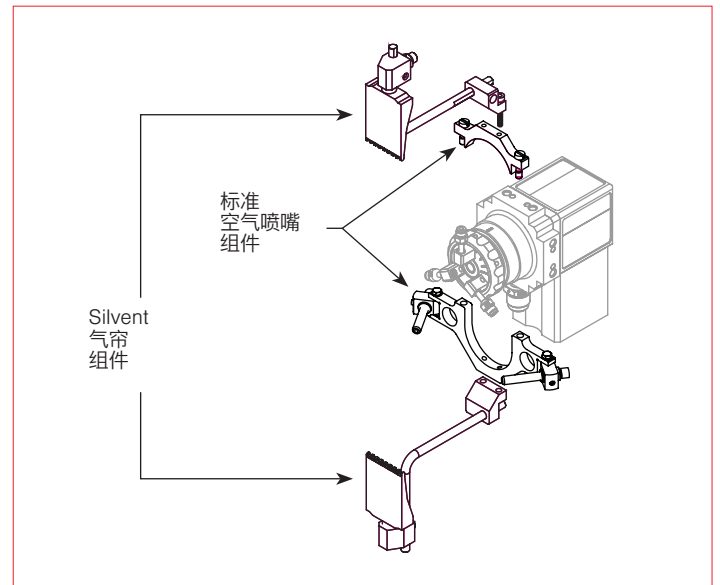
3 配件和选件

欧瑞康美科提供不同长度的软管和电缆、不同孔径的送粉嘴、与特定喷涂粉末配用的阳极、能够获得各种不同热焓值的等离子羽流。选件和备件的完整列表，请参见说明手册的零件列表一节。客户可从欧瑞康美科种类丰富的热喷涂材料中选择适合等离子喷涂工艺的材料。这些材料包括陶瓷、合金、高温合金、混合物以及自熔材料，可满足多种表面处理需求。

3.1 空气喷嘴组件

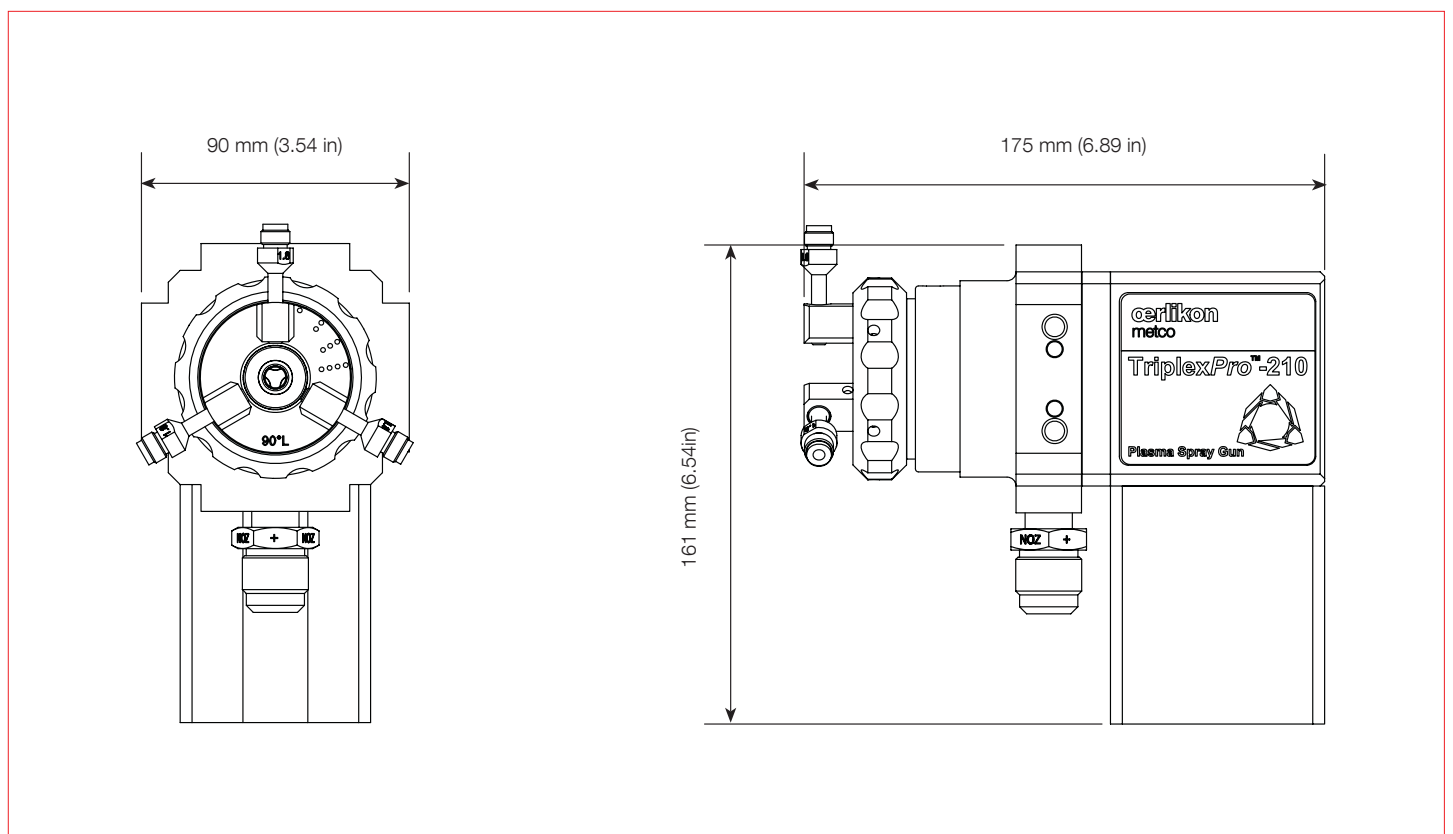
我们提供两种空气喷嘴组件（选配）供您选择：

- **标准空气喷嘴组件**：设计用于在喷涂过程中冷却基体
- **Silvent气帘组件**：安装于标准空气喷嘴组件上，有助于清除过喷粉尘，并减少涂层中出现未熔颗粒的可能性



4 技术数据

4.1 尺寸图



4.2 规格表

额定功率			
最大功率 – 100 %占空比			
标准运行		65 kW	
高速运行 ^{a, b}		90 kW	
最大电压			
标准运行		132 V	
高速运行 ^b		200 V	
送粉			
粉末端口数量		3	
径向卡位数量		5	
径向角		0°, 20°, 40°, 60°, 80°	
气体质量			
氩气 – Ar			
最低要求		99.95 %	
欧标		99.998 %	
氦气 – He			
最低要求		99.995 %	
欧标		99.998 %	
氮气 – N ₂			
最低要求		99.7 %	
欧标		99.996 %	
冷却水要求			
进水口温度	最大值	18 °C	65 °F
进水口压力		13.8 至 17 bar	200 至 250 psi
流量	最小值	18 l/min	4.75 gal/min
总硬度		0.5 F级	
		0.35 E级	
		0.28 D级	
导电率	最大值	5 µS	
溶解氧	最大值	10 ppm	
重量			
不包括冷却喷嘴、软管和电缆		2.6 kg	5.7 lb
兼容性			
控制器 ^c		MultiCoat™, UniCoat™	
送粉器		9MP-CL-20, Single/Twin 120-A, Single 220-A	
电源		TriStar™ IPS-500/200	

^a 450 A、200 V时的数值

^b 使用高速参数时，易损件的寿命变短

^c 可配用量程为200 NLPM的氩气、200 NLPM的氦气和50 NLPM的氮气。可对现有MultiCoat和UniCoat系统进行现场升级。

TriplexPro-210受美国专利5225652、5406046、7030336和7759599保护以及额外的专利正在审核中。

信息如有变更，恕不事先通知。