

Product Data Sheet

Metco Twin 150 粉末供給装置

独立型として単体でも、あるいは溶射、アディティブマニファクチャリングシステムと組み合わせても使用できる非常に多用途で正確な定容積式粉末供給装置です。

実績あるエリコンメテコの技術を用いた Metco™ Twin 150 粉末供給装置は、以下のプロセスにおいてあらゆる種類のパウダーを精密に供給します。

- 溶射
- アディティブマニファクチャリング

Metco™ Twin 150 粉末供給装置は、定容積式供給量制御を用いたダブルホッパー型供給装置で、キャリアガスによりホースを介して、溶射プラズマジェットや接合レーザービームへの粉末注入部位までパウダーを供給します。

2つのホッパーを互いに独立して操作・制御できるため、以下のパウダー供給が可能です。

- 単独または両方のホッパーを使い 1 種類の材料を供給
- 2 種類の材料を同時に供給
- 2 種類の材料を積層コートあるいはボンド/トップコートシステムに供給

本装置は使いやすいグラフィカルユーザーインターフェースを備えており、組込みのタッチパネルで操作します。

デジタルマスフローコントローラーによりキャリアガス流量を高精度に制御します。キャリアガスはアルゴンまたは窒素のいずれかを選択できます。

メテコの Metco Twin 150 粉末供給装置はその設計と構造により、安定して再現性が高く脈動のないパウダー流を形成します。多様な粒径、多様な形状のパウダーを、パウダー密度に応じて供給量 2 ~ 150 g/min で供給することができます。流量再現性は DIN EN 1395-7:2007-04 (溶射—溶射装置の受入検査、2007 版) に適合しています。パウダー供給が始まると供給量は極短時間で安定します。



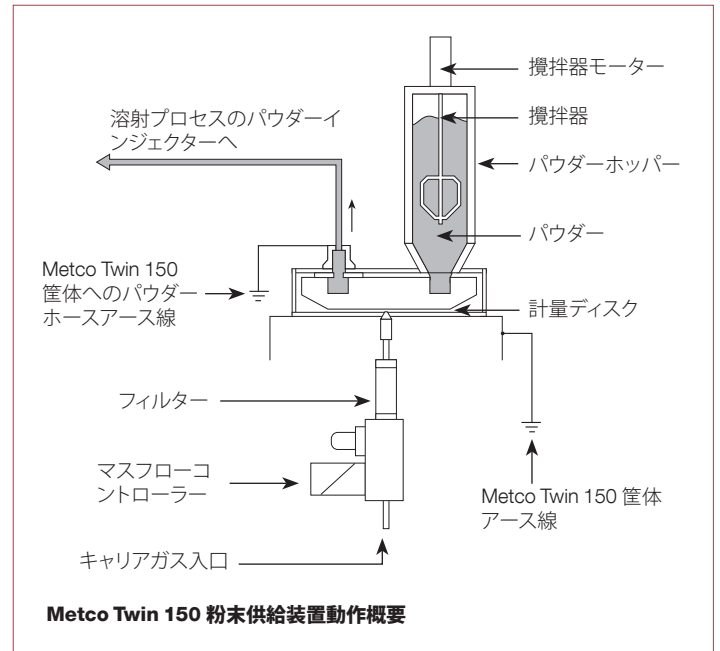
1 概要

本粉末供給装置は、環状の溝付き回転計量ディスクがベースになっています。パウダー供給量は、ディスクの溝に粉末を満たすように調節された後ディスクの回転速度により制御されます。スプレッターユニットにより溝からパウダーがあふれることはありません。サクションユニットによりパウダーは効率的かつ完全にパウダー供給ラインに吸い込まれますので、キャリアガスによって溶射プロセスのパウダーインジェクターまで送ることができます。パウダー供給量は計量ディスクの回転速度に比例しており、供給量範囲内であればどのような値にも設定することが可能です。PID 制御によりディスクの回転速度は正確に制御されます。ディスクにつねにパウダーが供給されるよう、パウダーホッパー内にある攪拌器を必要に応じて使用することができます。供給装置内に蓄積する静電気を放電するためホッパーは接地します。

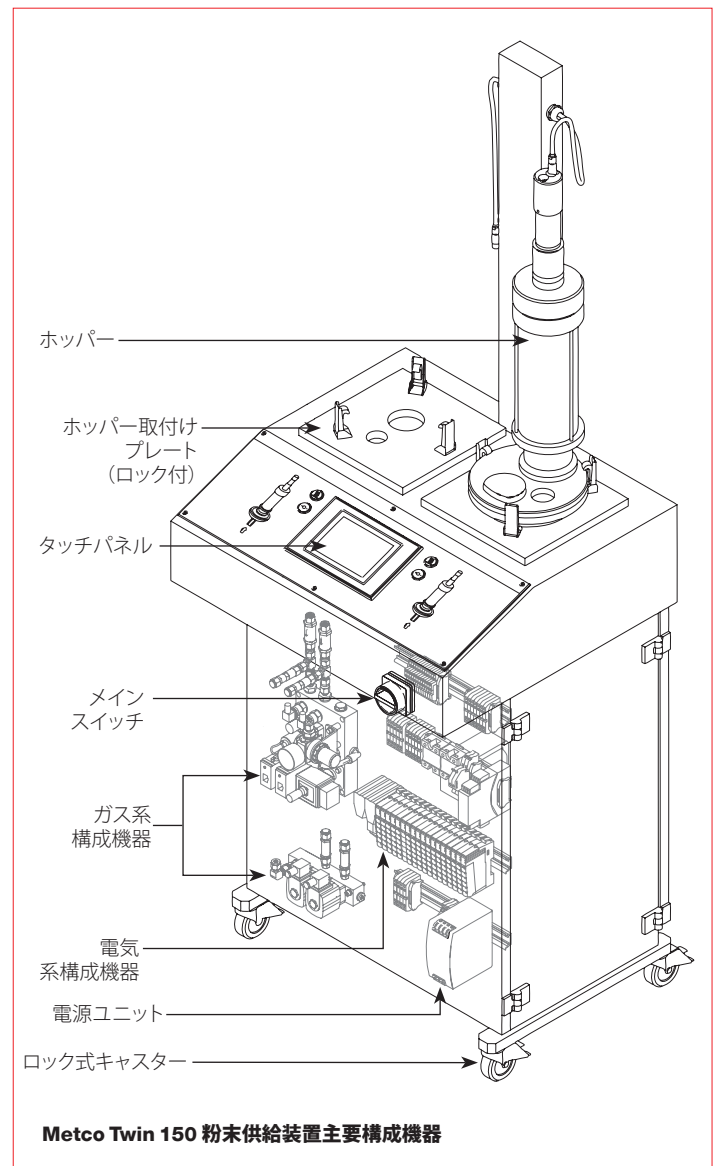
1.1 操作モード

Metco Twin 150 の操作モードは以下の通りです。

- **独立型:** すべての設定値、設定、コマンドは組み込みのタッチパネルで設定し、Metco Twin 150 で制御されます。パウダー供給の開始および終了は Metco Twin 150 から手動で操作します。
- **On/Off リモート操作:** すべての設定値、設定、コマンドは独立型と同様に Metco Twin 150 で設定します。パウダー供給の開始および終了は、溶射プロセスのコントローラーまたはロボットからのオン・オフデジタルコマンドによりリモートで操作します。
- **全リモート操作:** 設定値、設定、コマンドは溶射システム、アディティブマニュファクチャリングシステムのコントローラーで設定し、Metco Twin 150 に送信します。コントローラーと Metco Twin 150 間のデータ通信は、イーサネット上で UDP/IP プロトコルにより行われ、送信された設定は Metco Twin 150 のタッチパネルに表示されます。パウダー供給の開始および終了は、UDP/IP プロトコルにより行われます。Metco Twin 150 をアディティブマニュファクチャリングシステムとともに使用する場合に最適な操作モードです。
- **プロフィバス又はプロフィネットモード:** 全リモート操作と機能的にはほぼ同じですが、コントローラーと粉末供給装置間のデータ通信はプロフィバス（プロセスフィールドバス）又はプロフィネット（プロセスフィールドネット）を介して行われます。



Metco Twin 150 粉末供給装置動作概要



Metco Twin 150 粉末供給装置主要構成機器

1.2 タッチパネル操作インターフェース

Metco Twin 150 粉末供給装置は、カラータッチパネルを備えており、ユーザーに優しいヒューマンマシンインターフェースコードを採用しています。操作中、実際の値とステータスを確認しながら設定することができます。アラームもタッチパネルで確認でき、実際の値が設定範囲外の場合に警告します。

「全リモート操作」または「プロフィネットリモート操作」の場合、実際の値は Metco Twin 150 のタッチパネルで確認することができますが、コマンドと設定は Metco Twin 150 では設定できず、リモートコントローラーで設定します。これらの操作モードの場合、コントローラーがシャットダウンを発生した場合、Metco Twin 150 も停止します。



Metco Twin 150 粉末供給装置のタッチパネルホーム画面

1.3 Metco Twin 150 粉末供給装置の機種

機種番号 ^a	ヒーターオプション ^b	Communication	注文番号
Twin-150-ARN216-OP	N/A	Profibus	2351715
Twin-150-ARN216-HT-230-OP	230V	Profibus	2351718
Twin-150-ARN216-HT-115-OP	115V	Profibus	2351716
Twin-150-ARHE16-HT-230-OP	230V	Profibus	2351719
Twin-150-ARN216-OPN	N/A	Profinet	2351752
Twin-150-ARN216-HT-230-OPN	230V	Profinet	2351753
Twin-150-ARN216-HT-115-OPN	115V	Profinet	2351720
Twin-150-ARHE16-HT-230-OPN	230V	Profinet	2351751

^a ホッパーは含まれておりませんので別途注文してください。セクション 2.1 をご覧ください。

^b ヒーターオプションとは、ヒーターの温度制御およびオン・オフ切替え用のソフトウェアと取付け用インターフェースです。ヒータージャケットは別途注文する必要があります。表記の電圧はヒータージャケット用であり、Metco Twin 150 用ではありません。

2 オプションと付属品

2.1 パウダーホッパー

Metco Twin 150 粉末供給装置のホッパーは、使用する溶射プロセスに適したものを選択してください。可能なホッパー構成は下表をご覧ください。供給装置 1 台につきホッパーは 2 つ必要です。各種供給条件に適した構成部品はオプションで別途注文できます。

パウダーの種類を頻繁に切り替える場合は、ホッパーを追加すると便利です。パウダーをホッパーに入れて保管することで、パウダーを切り替えるたびにホッパーを清掃する必要がなくなります。使用するパウダーの種類により異なるホッパーにする必要がある場合も同様です。

ホッパータイプ	溶射プロセス ^a	攪拌器タイプ	計量ディスクタイプ	サクシオンユニット	スプレッターユニット	ヒータージャケット ^b	注文番号
1.1 リットル APS	APS, CP, AM	標準	16 / 1.2 スチール	1.6 / 1.2 NL	1.6 / 1.2 NL	×	1305893
		標準	16 / 1.2 スチール	1.6 / 1.2 L	1.6 / 1.2 L	×	1305894
		標準	16 / 1.2 スチール	1.6 / 1.2 NL	1.6 / 1.2 NL	✓	1305895
		標準	16 / 1.2 スチール	1.6 / 1.2 L	1.6 / 1.2 L	✓	1305895
1.5 リットル APS	APS, CP, AM	標準	16 / 1.2 スチール	1.6 / 1.2 NL	1.6 / 1.2 NL	不可	1305906
		標準	16 / 1.2 スチール	1.6 / 1.2 L	1.6 / 1.2 L	不可	1305907
		パドル	16 / 1.2 アーナイト	1.6 / 1.2 NL	1.6 / 1.2 NL	不可	1305914
5 Liter APS	APS, CP, AM	標準	16 / 1.2 スチール	1.6 / 1.2 NL	1.6 / 1.2 NL	×	1305923
		標準	16 / 1.2 スチール	1.6 / 1.2 L	1.6 / 1.2 L	×	1305924
		標準	16 / 1.2 スチール	1.6 / 1.2 NL	1.6 / 1.2 NL	✓	1305925
		標準	16 / 1.2 スチール	1.6 / 1.2 L	1.6 / 1.2 L	✓	1305926
		標準	11 / 0.6 スチール	11 / 0.6 NL	11 / 0.6 NL	×	1305927
5 リットル HVOF-LF	HVOF LF	標準	16 / 1.2 スチール	1.6 / 1.2 L	1.6 / 1.2 L	×	1305944

^a **APS** = 大気プラズマ溶射、**CP** = 粉末フレーム溶射、**HVOF-LF** = 高速フレーム溶射 - 液体燃料、**AM** = アディティブマニユファクチャリング

^b ✓ = ヒータージャケットが含まれます。× = ヒータージャケットは含まれませんが、ヒーターは取り付け可能です。不可 = ヒータージャケットは本ホッパータイプに取り付けできません。

2.2 攪拌器とダンパー

攪拌器とダンパーはオプション形状を選択することができます。標準の攪拌器はホッパーに付属しています。攪拌器はホッパーの大きさに合わせて注文してください。

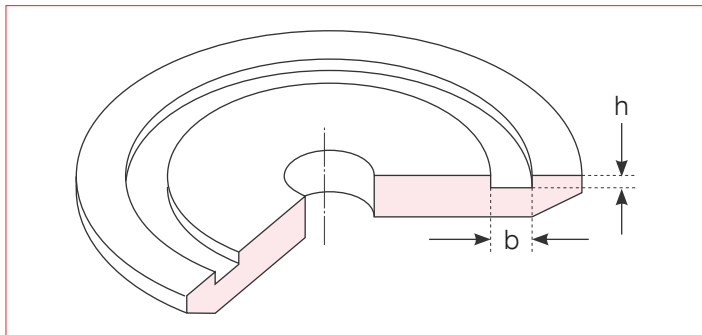
標準のダンパーはホッパー全タイプ共通です。自重で圧縮しやすいパウダー用のオプションダンパー・ライザーは、ホッパーの大きさに合わせて注文してください。

攪拌器タイプ	標準	パドル	ピン
用途	標準	見かけ密度の低いパウダー	見かけ密度の高いパウダー
1.1 リットル	1003175	1003176	1003177
1.5 リットル	1003334	1003336	1003335
5.0 リットル	1003160	1003161	1003162

ダンパータイプ	標準	ピン
用途	標準	自重で圧縮するパウダー
1.1 リットル		1003255
1.5 リットル	1003254	1003256
5.0 リットル		1003257

2.3 計量ディスク

標準の鋼製計量ディスク ($b = 16 \text{ mm}$ 、 $h = 1.2 \text{ mm}$) はほとんどの用途に適しており、特に溶射に適します。また供給量が大いあるいは小さい場合用のオプションディスクもあります。



アーナイト製ディスクは、食品安全上、医療用、スパッタリング加工など鋼製ディスクによる金属汚染があつてはならない場合に使用できます。

b (mm)	h (mm)	材質	注文番号
16.2	1.7	アーナイト (グリットブラスト加工)	1008349
16	3.2	スチール	1003234
16	1.7	アーナイト	1003296
16	1.7	アーナイト (ねじ 6 本)	1008351
16	1.2	スチール (標準)	1003232
16	1.2	アーナイト	1003295
16	1.2	アーナイト (グリットブラスト加工)	1003298
16	0.6	スチール	1003233
16	0.6	アーナイト	1008350
11	0.6	スチール	1003302
11	0.6	アーナイト	1003301
7.5	0.6	スチール	1008318
7.5	0.6	アーナイト	1003300
5	1	スチール (ステンレス)	1003297
5	0.6	スチール	1003239
5	0.6	アーナイト	1003299
5	0.4	スチール	1003238
3.5	0.3	スチール	1003237
3.5	0.3	アーナイト	1008354
2	0.3	スチール	1003236
2	0.3	アーナイト	1008353

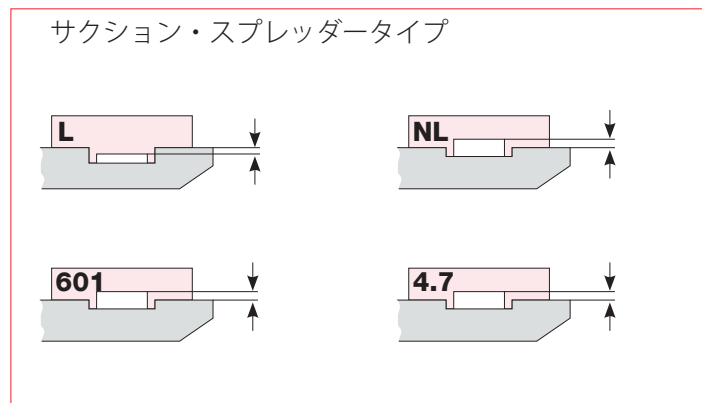
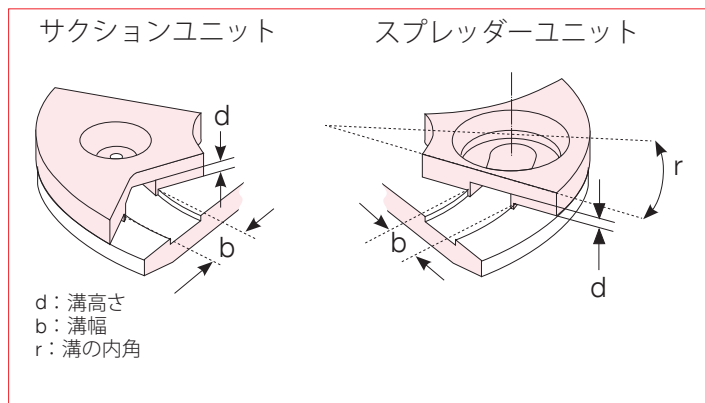
2.4 サクションユニット・スプレッターユニット

スプレッターユニットはディスクの溝にパウダーを確実に充填し、サクションユニットは、パウダーをパウダーホースに適切に排出します。

サクションユニットとスプレッターユニットの大きさは、計量ディスクの溝の大きさに合ったものを使用してください。異なるパウダー供給特性に合うよう様々なサクションユニット、スプレッターユニットをご用意しています。標準タイプはNLです。

NL タイプは非粉粒体様パウダー (流動性の低いパウダー) 用です。L タイプは流動性の高い粉粒体様パウダー用です。その他、プラスチックもしくはグラファイトが入ったアブレードダブルパウダー用タイプ、その他特殊用途に使えるタイプがあります。

お使いの溶射プロセスに適したサクションユニット、スプレッターユニットの組み合わせについては、エリコンメテコにお問い合わせください。



スプレッター ユニットタイプ	b (mm)	d (mm)	r (°)	注文番号
L	16.2	1.7		1003262
L/55°	16	3.2	55	1003316
4.7/55°	16	3.2	55	1003315
L	16	1.7		1003262
L	16	1.2		1003261
L/55°	16	1.2	55	1003292
NL	16	1.2		1003282
NL/55°	16	1.2	55	1003293
601	16	1.2		1003291
601/55°	16	1.2	55	1003294
L	16	0.6		1008348
NL	16	0.6		1003307
L	11	0.6		1003289
NL	11	0.6		1003306
L	7.5	0.6		1003311
NL	7.5	0.6		1008357
NL	5	1		1003312
NL	5	0.6		1003310
NL	5	0.4		1003313
NL	3.5	0.3		1003309

スプレッター ユニットタイプ	b (mm)	d (mm)	r (°)	注文番号
NL	2	0.3		1003308
NL	16.2	1.7		1003284
4.7/55°	16	3.2	55	1003324 ^a
L	16	1.7		1003284
L	16	1.2		1003264
NL	16	1.2		1003283
601	16	1.2		1003290
Elliptic	16	1.2		1003305 ^b
L	16	0.6		1008347
NL	16	0.6		1003304
L	11	0.6		1003288
NL	11	0.6		1003303
L	7.5	0.6		1003320
NL	7.5	0.6		1008358
NL	5	1		1003321
NL	5	0.6		1003319
NL	5	0.4		1003322
NL	3.5	0.3		1003318
NL	2	0.3		1003317

^a サクションユニットホルダー「スロット」1003227 が必要です。
^b サクションユニットホルダー「仕上げ」1003226 が必要です。

2.5 ホース

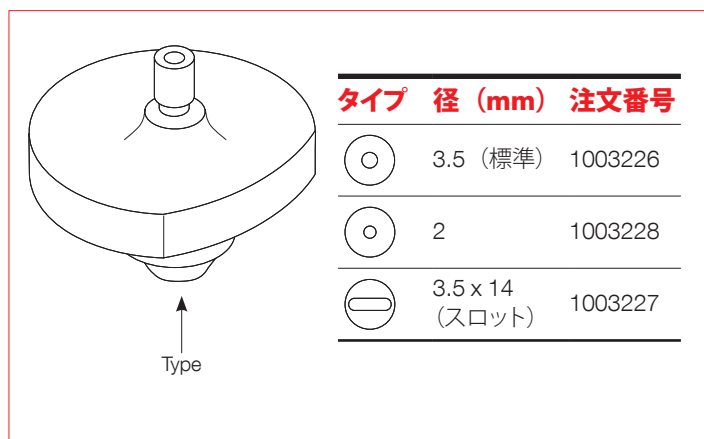
パウダーホースは、様々な供給条件に合うよう、数種の内径、長さ、材質をご用意しています。

ホースタイプ	内径 (mm)	外径 (mm)	長さ (m)	コネクタ	注文番号
標準 (黒、黄、白のストライプ)	4	6	5	付属	1018806 ^a
	4	6	7	付属	1014040 ^a
	4	6	8	付属	1014041 ^a
	4	6	10	付属	1068552
	4	6	12	付属	1019125 ^a
黒	2.7	4.7	specify	フェルール： ナット：	1004365 1004363 1004517
	4	6	specify	フェルール： ナット： クイックコネクタ：	1004364 1004362 1004366 1004515
オレンジ	4.8	8	9	○リング：	1001323 1000898
			4.5	アダプター：	1002330 1001910

^a コネクタ付きホース 2 本セット

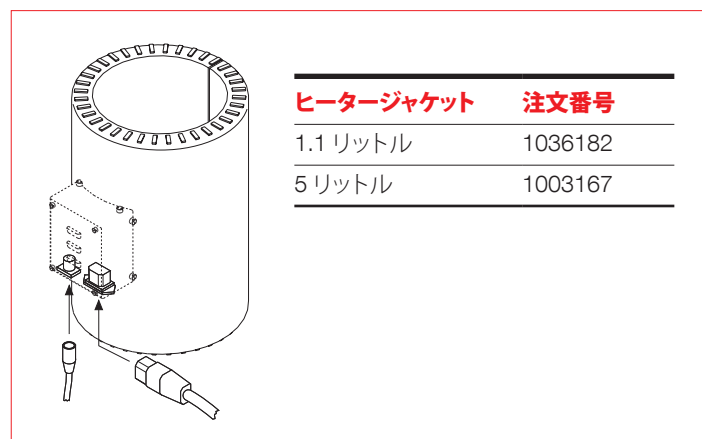
2.6 ホースサポート

標準のホースサポート（径 3.5 mm）がホッパーに付属しています。供給量が非常に少ない場合または送るのが難しいパウダーの場合は、オプションのホースサポートが使用できます。



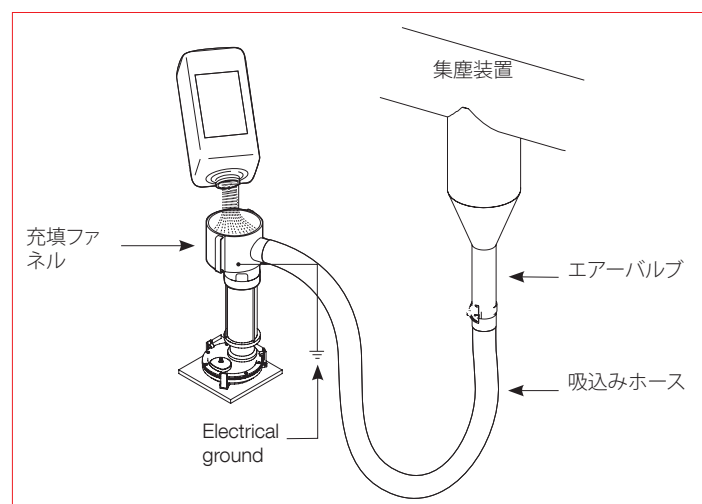
2.7 ヒータージャケット

1.1 リットルおよび 5 リットルのホッパーはオプションでヒータージャケットを取り付けることができます。ヒータージャケットの温度制御とオン・オフ切替えを行うには、ヒーターオプション付きの Metco Twin 150 をお選びください。



2.8 パウダー充填オプション

パウダー充填ファネル：集塵システムと接続してオーバーフローしたパウダーを安全に取り除く装置です。充填ファネル、ホース、エアーバルブ、取付け部品からなります。



3 つの推奨構成

溶射（大気プラズマ）

供給条件	流動性パウダー 流量：≥ 30 g/min	非流動性パウダー 流量：≥ 30 g/min
計量ディスク（スチール）	幅 16 mm 深さ 1.2 mm No. 1003232	幅 16 mm 深さ 1.2 mm No. 1003232
サクシジョン・スプレッター	16/1.2 L No. 1003264（サクシジョン） No. 1003261（スプレッター）	16/1.2 NL No. 1003283（サクシジョン） No. 1003282（スプレッター）
ホース（mm）	外径 6.0 / 内径 4.0 No. 1004515	外径 6.0 / 内径 4.0 No. 1004515
ホッパー	1.5 リットルアクリル製 No. 1078273	1.5 リットルアクリル製 No. 1078272
攪拌器	標準 No. 1003334	標準 No. 1003334
ダンパー	標準 No. 1003254	標準 No. 1003254

注記：その他特殊なパウダー供給特性に合う多くの組み合わせをご用意しています。詳しくはエリコンメテコ営業担当にお問い合わせください。

4 特徴と利点

効果的

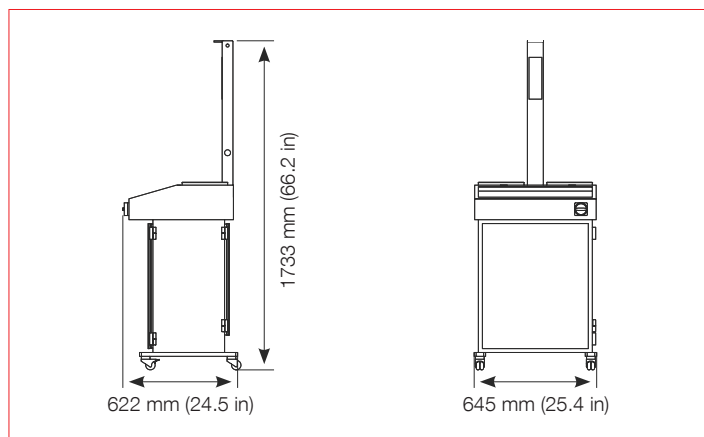
- 実績があり信頼性の高い粉末供給技術
- 溶射システム、アディティブマニュファクチャリングシステムに最適
- 独立型として単体でも、システムコントローラーを介した完全制御でも運転可能
- 極めて高精度なパウダー供給を実現
- 長期運転においてもパウダー供給量は変動なし
- 流動性の低いパウダーにも対応
- パウダー供給量とキャリアガス流量は互いに独立して調節可能
- 外部環境の影響を受けない
- 選べる機械的攪拌器でパウダーの偏りを防止

効率的

- 使いやすいタッチパネルユーザーインターフェイス
- 各ホッパーは、ボンドコート用、トップコート用に独立して構成・操作可能
- 運転中、供給メカニズムを目視で監視
- パウダーホッパーの容量は選択可能
- パウダーの供給特性や特殊な特性に対応できるような様々なオプションをご用意
- 簡単・迅速なパウダー交換が可能
- 流量は少量から幅広く設定可能
- 清掃が容易、摩耗部品が少なく、メンテナンスコストの低減が可能
- 供給パウダーを変更する場合もオプション構成機器の交換が容易

5 技術データ

5.1 寸法



5.2 仕様

重量			
パウダーホッパーを除く		110 kg	242.5 lb
電源			
電圧		100 ~ 120 / 200 ~ 240 VAC (± 2 %)	
周波数		48 ~ 62 Hz	
消費電力	ヒーターなし	0.25 kW	
	ヒーターあり	1.25 kW	
攪拌器			
電源		36 W (2.5 A)	
精度		± 3 %	
最高攪拌速度		135 rpm	
計量ディスク			
電源		65 W (4 A)	
精度		± 0.08 %	
公称速度到達までの時間		6 s	
速度制御範囲 (最高速度の 2.5 ~ 100%)		0.2 ~ 10 rpm	
パウダー供給の正確度	設定値からの誤差最大	± 1 %	
ヒーター (取り付ける場合)			
温度範囲		40 ~ 80 °C	104 ~ 176 °F
温度の正確度		± 3 °C	± 5.4 °F
電圧		115 / 230 VAC	
ヒューズ (ヒータージャケット)		最大 16 A (GE 準拠)	最大 20 A (UL 準拠)
キャリアガス			
種類		アルゴンまたは窒素 (切替え可能)	
供給圧力	APS、AM	3 bar ~ 10 bar	43.5 ~ 145 psi
	HVOF-LF	3 bar ~ 10 bar	43.5 ~ 145 psi
供給流量 (最小)	APS、AM	16 NLPM	36.5 SCFH
	HVOF-LF	100 NLPM	228.3 SCFH
出口流量 (最小)	APS、AM (アルゴンまたは窒素)	16 NLPM	36.5 SCFH
	HVOF-LF (窒素)	16 NLPM	36.5 SCFH
パウダー供給			
粒径		≤ 200 μm	≤ 76 メッシュ (ASTM)
供給量		2 ~ 150 g/min	0.25 ~ 20 lb/hr
正確度		± 1 %	
運転環境			
温度		+10 ~ +40 °C	+50 ~ +104 °F
相対湿度 (結露のないこと)		< 75 %	
筐体			
保護等級		IP 54	IEC 60529
システム適合性			
独立した供給装置として、またはイーサネット UDP もしくはプロフィバスを介しシステムに統合して運転			

APS = 大気プラズマ溶射、CP = 粉末フレーム溶射、HVOF LF = 高速フレーム溶射 - 液体燃料、AM = アディティブマニファクチャリング

プロフィバスは PROFIBUS Nutzerorganisation e.V. の登録商標です。

内容は予告なく変更されることがあります。

DSE-0083.10 - Metco Twin 150 粉末供給装置

© 2023 Oerlikon Metco

6 ライフサイクルとサポートサービス

私たちの4フェーズのライフサイクルモデルは、設備の寿命に至るまで、常に利用可能なサービスとサポートオプションを提供します。



6.1 MetcoTwin 150 粉末供給装置のステータス

- 現在のライフサイクルステータス: アクティブ
- 開始日: 2015年4月

アクティブフェーズでは、完全なサポートと幅広いサービスをご利用いただけます。当社のライフサイクルサービスを使用すると、装置を最適な動作状態に保つことができます。

6.2 常に情報を提供

装置が Oerlikon Metco に登録されている場合、その装置が次のライフサイクルフェーズに入ると、オプションについて早期かつ透過的に通知します。

6.2.1 ライフサイクルの通知

近づきつつあるライフサイクルフェーズの変化と、装置サポートの最適化に関する初期情報を提供します。

6.2.2 ライフスタイルステータスの通知

現在のライフサイクルステータス、および装置を最適な状態に維持するために利用可能なすべてのオプションとサービスに関する情報を提供します。

6.3 エリコンメテコの特異点

当社の包括的なサービスを選択することにより、以下のような恩恵を受けることができます：

- パラメータ変化がほとんど、またはまったくない、一貫したスプレー品質
- ISO 品質要件の遵守
- 装置の稼働時間を最大化
- 全体的な装置寿命の延長
- スペアパーツの迅速な入手

6.4 最高のパフォーマンスのための最高の価値

当社の幅広いサービスポートフォリオから選択し、現在および将来の装置を最高の状態に保ちます。

- キャリブレーション
- 予防保守
- 故障修理
- スペアパーツ
- リモート診断
- 健康 / 安全チェックとコンサルタント
- カスタマートレーニング
- プロジェクトの更新、アップグレード、または変更

お客様の個々のニーズに合ったエリコンメテコサービス契約をご利用ください。

サービスとサポートオプションの詳細については、エリコンメテコにお問い合わせください。