

产品数据表

Metco PTPro 系列等离子电源

用于等离子喷涂系统的全自动逆变电源

Metco™ PT Pro 系列电源采用的先进技术，可确保等离子喷涂系统具有出色的工艺稳定性和涂层重复性。

与晶闸管电源相比，Metco PT Pro 电源具有较低的 EMI（电磁干扰）释放和输出噪声等级，可显著减少输出波形的纹波电流。在经济性方面，Metco PT Pro 电源具有特别高的电效率，高达 90% 以上，可显著降低能源成本。

Metco PT Pro 系列电源具有快速精准的控制功能，可产生近乎理想的高频直流波形。这使得等离子体焰流更加均匀稳定，同时可改善原料的熔化，延长等离子喷枪阳极和阴极的使用寿命。

Metco PTPro 系列电源为几乎所有等离子喷涂系统提供灵活的电源选项。有多种型号可供选择，适用于：

- 一台 Metco PTPro 电源就能满足单阴极和三阴极喷的使用
- 标准喷枪和高功率喷枪
- 低功率喷枪，如：小型内孔喷枪
- 大气等离子和 ChamPro™（LVPS、LPPS、VPS）真空喷涂系统
- 高温工作环境

您无需更改现有的等离子系统配置，Metco PTPro 电源就可替代现有等离子电源。Metco PTPro 120 就可直接替代 TriStar IPS 和 Metco PT3X 电源。当用于替代 Metco 10MR 电源或 PT-1xx0 系列电源时，Metco PTPro 可以模仿其波形而无需调整喷涂参数，节省了工艺开发的时间和成本。

Metco PTPro 电源提供两种配置：

- 节约占地面积的立式设计
- 适用于层高较低的卧式设计



Metco PTPro 120
立式等离子电源（风冷型）

1 概述

Metco PT Pro 电源有多个型号可供选择：

型号	特点	喷枪	工作环境温度
Metco PT Pro 120	风冷；立式	中高功率； 单 / 三阴极	5 ~ 40 °C (41 ~ 104 °F)
	水冷；立式		5 ~ 55 °C (41 ~ 131 °F)
	风冷；卧式		5 ~ 40 °C (41 ~ 104 °F)
Metco PT Pro 25	风冷；卧式	低功率； ChamPro 辅助 RTA 供电	5 ~ 40 °C (41 ~ 104 °F)

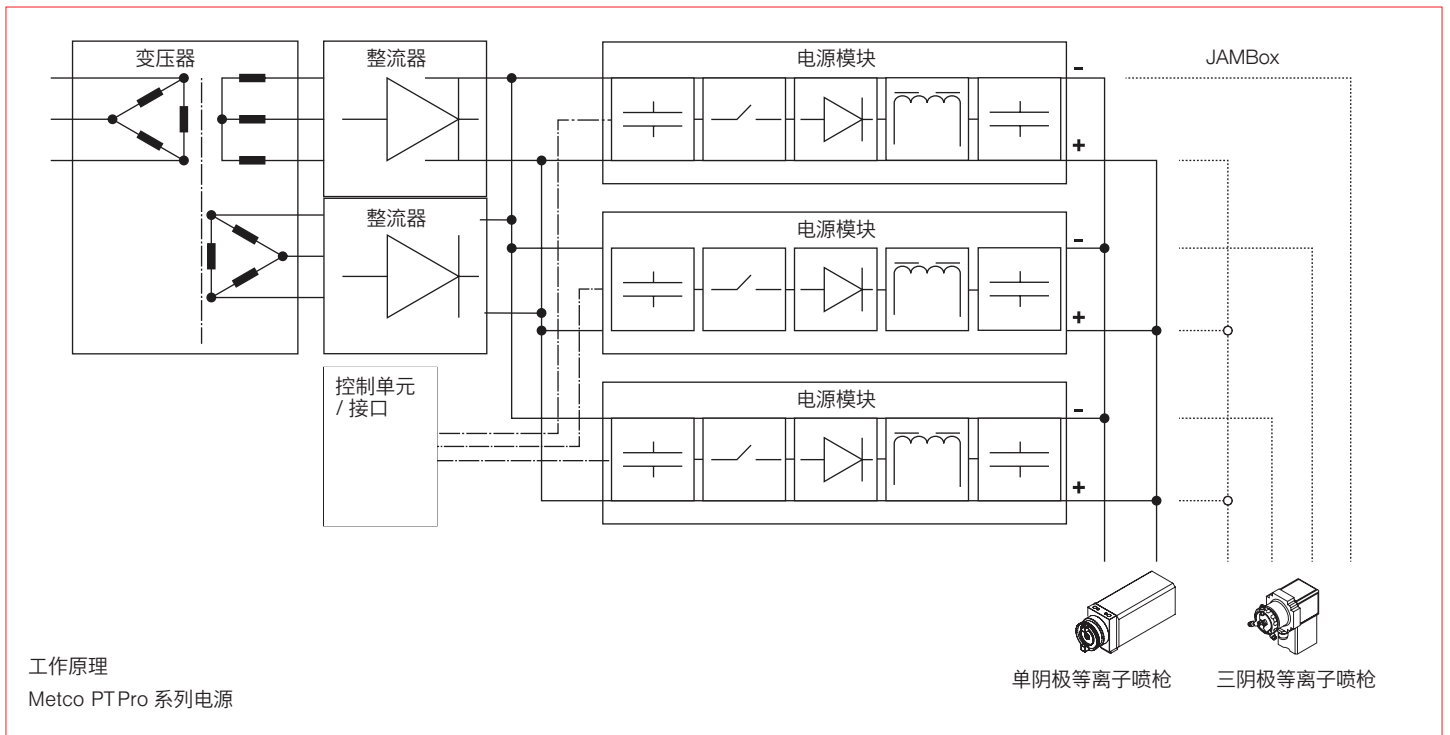
Metco PT Pro 系列电源基于脉冲电源和 IGBT（绝缘栅双极型晶体管）技术，可提供恒定电流等离子电源无可比拟的、更快更精准的控制。

Metco PT Pro 系列电源为数字控制型。这样可确保瞬时和动态等离子体过程行为在规定的过程范围内按照规定的喷涂参数运行。

Metco PT Pro 电源采用精密的时间 / 事件管理算法，可控制高频点火。这样可保护系统部件免受有害电涌和功率过载造成的损坏。

和 Metco PT Pro 120 系列电源均适用于使用单阴极和 TriplexPro™ 系列三阴极喷枪的系统。对于 ChamPro™ 系统，可并联多达三个 Metco PT Pro 120 系列电源，提供高达 3600A 的电流。

Metco PT Pro 25 系列电源在 ChamPro 系统中专门用作辅助电源。它用于为工件清洁和预热的反向转移电弧（RTA）功能供电。注意：不要更换这些系统的主电源。



1.1 Metco PTPro Models

型号	供电电压 (V _{ac}) ^a	额定功率 (kW)	100%占空比 额定值	单阴极喷枪 ^b	三阴极喷枪 ^b	冷却		外形
						风冷 ^c	水冷 ^d	
Metco PTPro 120	200 V _{eff} ± 10%	120	1200 A @ 90 V 540 A @ 200 V 500 A @ 240 V	✓	✓	✓	✓	立式
	220 V _{eff} ± 10%			✓	✓	✓	✓	立式
	400 V _{eff} ± 10%			✓	✓	✓	✓	立式
	480 V _{eff} ± 10%			✓	✓	✓	✓	立式
	575 V _{eff} ± 10%			✓	✓	✓	✓	立式
	200 V _{eff} ± 10%			✓	✓	✓	✓	卧式
	220 V _{eff} ± 10%			✓	✓	✓	✓	卧式
	400 V _{eff} ± 10%			✓	✓	✓	✓	卧式
	480 V _{eff} ± 10%			✓	✓	✓	✓	卧式
	575 V _{eff} ± 10%			✓	✓	✓	✓	卧式
Metco PTPro 25	200 V _{eff} ± 10%	25	200 A @ 125 V	用于ChamPro 喷枪的 ChamPro 辅助RTA供电		✓		卧式
	220 V _{eff} ± 10%							
	400 V _{eff} ± 10%							
	460 V _{eff} ± 10%							

^a 该电源可在额定电压± 10% 的容许范围内工作。如果实际条件超过了这个范围，建议额外增加变压器。

^b 即可为单阴极喷枪又能为三阴极喷枪供电的电源单元可通过安装 SU-T1030 切换盒，在可切换模式下分别使用（Surface One 和 MultiCoat Pro 无需安装切换盒）

^c 风冷式电源可在入口冷却温度高达 40 °C（104 °F）的环境中使用

^d 水冷式电源可在入口冷却温度高达 55 °C（131 °F）的环境中使用

1.2 多个 Metco PTPro 电源

多个 Metco PTPro 电源可在下列配置中使用：

数量	连接配置	使用
2 个	串联	高功率 (> 100 kW 和 > 250 V) 大气等离子喷枪
2 或 3 个	并联	ChamPro 系统 (LPPS、LVPS、VPS)

2 特点和优点

实用

- 具有几乎理想的直流电流特性，加上可忽略的残余纹波，可提供特别稳定的功率输出
- Metco PTPro 120 电源可配置用于传统单阴极等离子喷枪或三阴极喷枪，如：欧瑞康美科的 TriplexPro-210
- 多个 Metco PTPro 120 电源可并联连接，满足高达 3600 A 的 ChamPro 高功率要求
- 对于大功率 (> 100 kW 和 250 V) 大气等离子喷枪，可将两个 Metco PTPro 120 电源串联
- 电源电压可变

经济

- 功率效率和高功率因数可减少能量损失，降低能源成本
- 精准的数字式过程控制可优化过程启动
- Metco PTPro 水冷式型号配置有内部闭环水冷却，可在高达 55 °C (131 °F) 的高温环境下提高电源的可靠性和耐用性
- 在替换现有系统电源 a 时，可进行配置用以模仿 Metco 10MR 电源或 PT-1xx0 系列电源

1.3 控制器兼容性

Metco PTPro 系列电源可与新型的等离子喷涂系统配合使用，或对现有系统进行改装。请注意所有的改装需经过欧瑞康美科的专业评估。

控制器	兼容性	旧款需要软件升级
UniCoat3	✓	✗
MultiCoat5	✓	✗
Surface One	✓	✗
MultiCoat Pro	✓	✗
UniCoatPro Plasma	✓ ^a	✓
MultiCoat	✓ ^a	✓
UniCoat Plasma	✓ ^{b, c}	✗
Metco 9MC	✓ ^{b, d}	✗

^a 在 Metco PT Pro 模式下运行时全部兼容；但若在 PT-1xx0 模拟模式下运行，则并非所有功能都可用。

^b 部分功能在控制柜上不可用；如在仿真模式下运行，并非所有 Metco PT Pro 功能都可用。

^c 运行限制于一千安培。

^d 除非由欧瑞康美科现场服务装置可选接口板，否则运行限制于一千安培。

高效

- 效率高达 90% 以上，功率因数高达 95% 以上
- 功率稳定，即使电流较低，仍可确保低功率加长喷枪高效可靠运行
- 新型点火管理系统可快速稳定电源输出，保护喷枪部件
- 可变开路电压允许使用氮气进行喷枪点火
- Metco PT Pro Control 软件状态指示、内置诊断和错误日志，使维护和故障排除更加容易

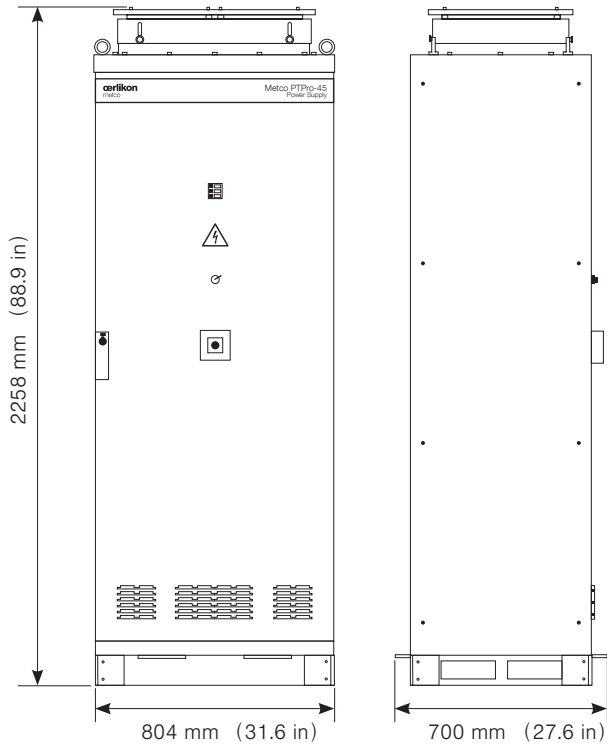
环保

- 符合 CE 标准和电磁兼容性标准 (EMC 准则 2004/108/EC)
- 减少整体功耗
- 正常负载下噪声低: < 78 dBA (Metco PT Pro 系列电源); < 63 dBA (Metco PT Pro 水冷型列电源)

^a 当 PT Pro 电源在模拟模式下使用时，一些功能会受到限制

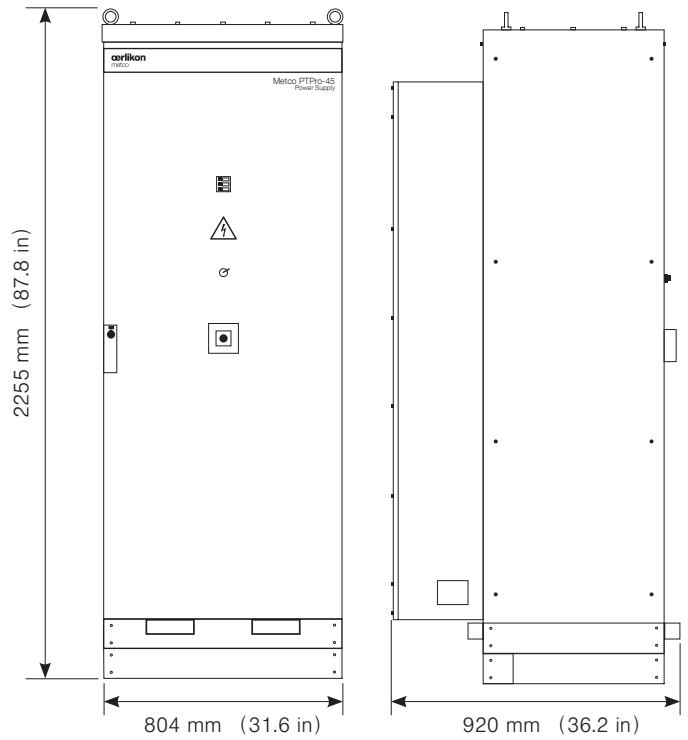
3 技术数据
3.1 尺寸图

立式, 风冷型



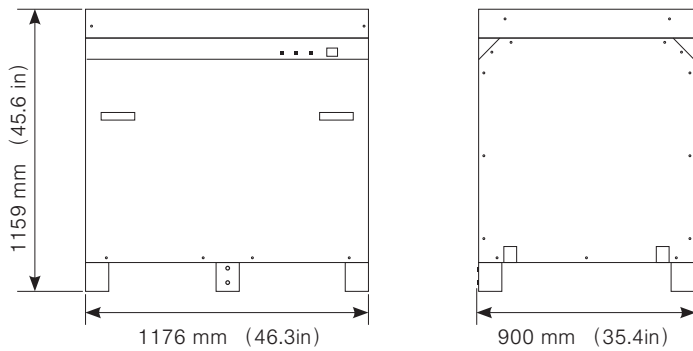
PTPro-120

立式, 水冷型

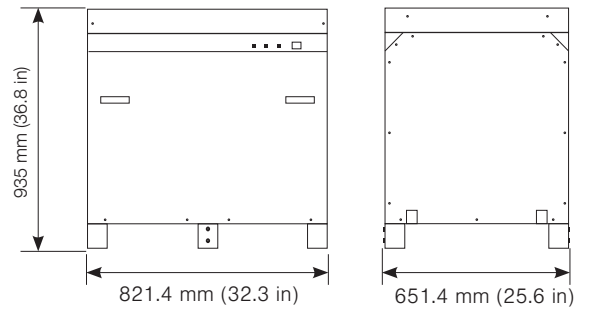


PTPro-120

卧式, 风冷型



PTPro-120



PTPro-25

3.2 规格表

输入要求		200 V	220 V	400 V	480 V	575 V
	Metco PTPro 25	30 kVA	30 kVA	30 kVA	-	-
	Metco PTPro 120	136 kVA	136 kVA	136 kVA	136 kVA	136 kVA
电源频率		48 ~ 62 Hz	48 ~ 62 Hz	48 ~ 62 Hz	48 ~ 62 Hz	48 ~ 62 Hz
输入电压		3 x 200 V eff ± 10%	3 x 220 V eff ± 10%	3 x 400 V eff ± 10%	3 x 480 V eff ± 10%	3 x 575 V eff ± 10%
最大电流	Metco PTPro 25	3 x 95 A	3 x 87.3 A	3 x 47 A	-	-
	Metco PTPro 120	3 x 432 A	3 x 392 A	3 x 216 A	3 x 180 A	3 x 150.3 A
保险丝	Metco PTPro 25	3 x 100 A	3 x 100 A	3 x 50 A	-	-
	Metco PTPro 120	3 x 450 A	3 x 400 A	3 x 224 A	3 x 200 A	3 x 160 A
输出		Metco PTPro 120		Metco PTPro 25		
功率因数 (cos φ)		≥ 0.95		≥ 0.95		
效率		≥ 90 %		≥ 90 %		
额定功率	最大值	120 kW		25 kW		
输出	100 % 占空比	1200 A @ 90 V; 540 A @ 200 V		200 A @ 125 V		
输出电压范围		25 ~ 240 V _{DC}		25 ~ 240 V _{DC}		
电流输出信号精度	相对值	满量程± 1 %		满量程± 1 %		
	绝对值	± 12.0 A _{DC}		± 2.0 A _{DC}		
电压输出信号精度	相对值	满量程± 2 %		满量程± 2 %		
	绝对值	± 6.0 V _{DC}		± 6.0 V _{DC}		
环境						
储存温度	冷却回路空	-25 ~ 70 °C (-13 ~ 158 °F)		-25 ~ 70 °C (-13 ~ 158 °F)		
	冷却回路满	-18 ~ 70 °C (0 ~ 158 °F)		-18 ~ 70 °C (0 ~ 158 °F)		
工作温度	风冷式	5 ~ 40 °C (41 ~ 131 °F)		5 ~ 40 °C (41 ~ 131 °F)		
	水冷式 ^b	5 ~ 55 °C (41 ~ 131 °F)		5 ~ 40 °C (41 ~ 131 °F)		
相对湿度	非冷凝	15 % ~ 90 %		15 % ~ 90 %		
海拔	最大值, 海平面以上	1000 m (3280 ft)		1000 m (3280 ft)		
位置要求 (最低要求)^c						
前侧空间预留		850 mm (33.5 in)		850 mm (33.5 in)		
后侧空间预留		850 mm (33.5 in)		850 mm (33.5 in)		
顶部空间预留		600 mm (23.75 in)		600 mm (23.75 in)		
安全性						
机柜	风冷式	IP21S		IP21S		
	水冷式	IP54		IP21S		
性能		PLd / Cat. 2		PLd / Cat. 2		
防护等级		1		1		
过电压类别		III		III		
污染程度评级	机柜外部	3		3		
	机柜内部	2		2		
重量 (近似值)						
立式	风冷型	765 kg (1687 lb)		—		
	水冷型	840 kg (1852 lb)		—		
卧式	风冷型	765 kg (1687 lb)		300 kg (661 lb)		

^a 连续运行

^b 水温 < 18 °C (< 64.5 °F)、流速为 600 l/h (2.6 gal/min)

^c 包括柜门打开的空间和冷却空气进气 / 排气所需空间；不包括人员进出所需的额外空间

本信息如有变更，恕不另行通知。

DSE-0106.7 – Metco PTPro 系列等离子电源

© 2024 Oerlikon Metco

5 生命周期状态及对应服务与支持

我们的产品生命周期四阶段模型，将有助于您快速了解设备在不同生命周期阶段可获得的对应服务与支持。



5.1 Metco PT Pro 系列等离子电源

- 目前生命周期状态：成长期
- 开始时间：2017年11月

在产品的成长期，您可享受我们周到的服务与支持。我们的全生命周期服务可使您的设备一直维持在优良工况。

5.2 实时沟通

只要您的设备来源于欧瑞康美科，在它进入下一个生命周期的时，我们会提前告知并提醒您新阶段可享受的支持与服务。

5.2.1 生命周期更新通知

提前告知您的设备即将进入新的生命周期以及在新阶段下如何使设备得到良好的维护。

5.2.2 生命周期状态说明

提供产品的当前生命周期状态信息和对应的服务与支持，确保您的设备维持在优良工况。

5.3 欧瑞康美科的独特之处

广泛的服务支持确保了：

- 均匀一致的喷涂质量，无需参数调整或微调
- 符合ISO的质量要求
- 更大化设备正常运行时间
- 延长设备整体服务寿命
- 备件快速可用性

5.4 性能更优，价值更大

无论何时，我们广泛的服务组合可确保您的设备维持在优良工况：

- 校准
- 预防性维护
- 故障维护
- 备件
- 远程诊断
- 健康/安全检查与咨询
- 客户培训
- 项目更新、升级或更改

欧瑞康美科的服务协议，是根据您的具体需求量身定制的。

如需了解更多服务与支持相关信息，请联系欧瑞康美科客户经理。