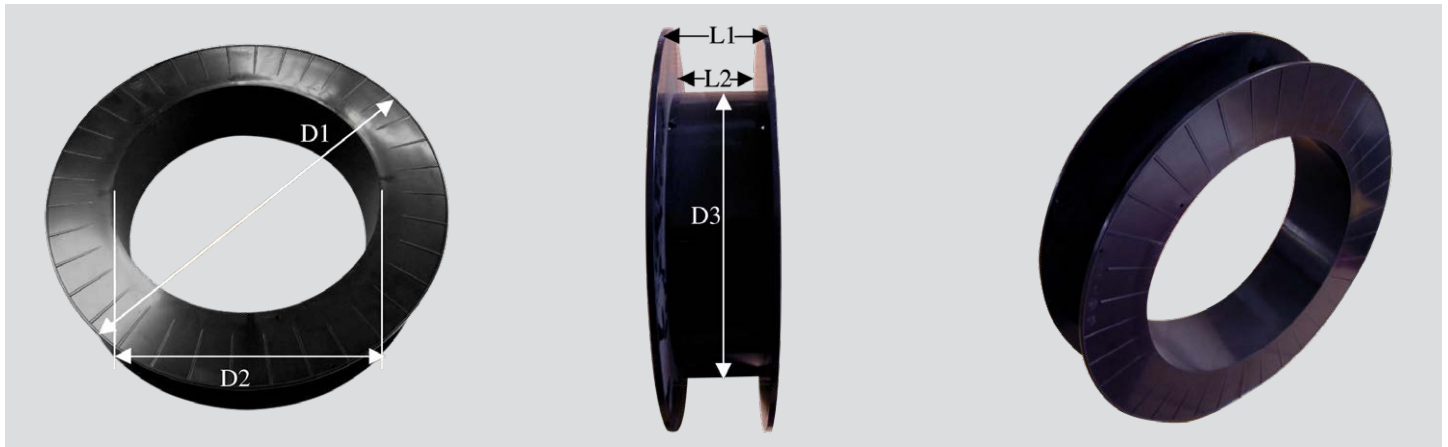


Spezielle Verpackungen für Drähte aus Aluminium-Basis

Sulzer Metco bietet für seine Aluminium-basierten Drähte spezielle Verpackungen auf Basis von Sonderbestellungen an. Für Bestellungen von Drähten auf Aluminium-Basis mit Spezialverpackung ist eine entsprechende Vorlaufzeit zu berücksichtigen. Bitte berücksichtigen Sie, dass die

Spulen K500 und E560 auf Rücknahmebasis geliefert werden und die entsprechenden Kosten nicht im Verkaufspreis enthalten sind. Bitte achten Sie darauf, dass diese Spulen wieder an Sulzer Metco zurückzusenden sind, da ansonsten zusätzliche Kosten für Sie entstehen.

Haspelspule 460

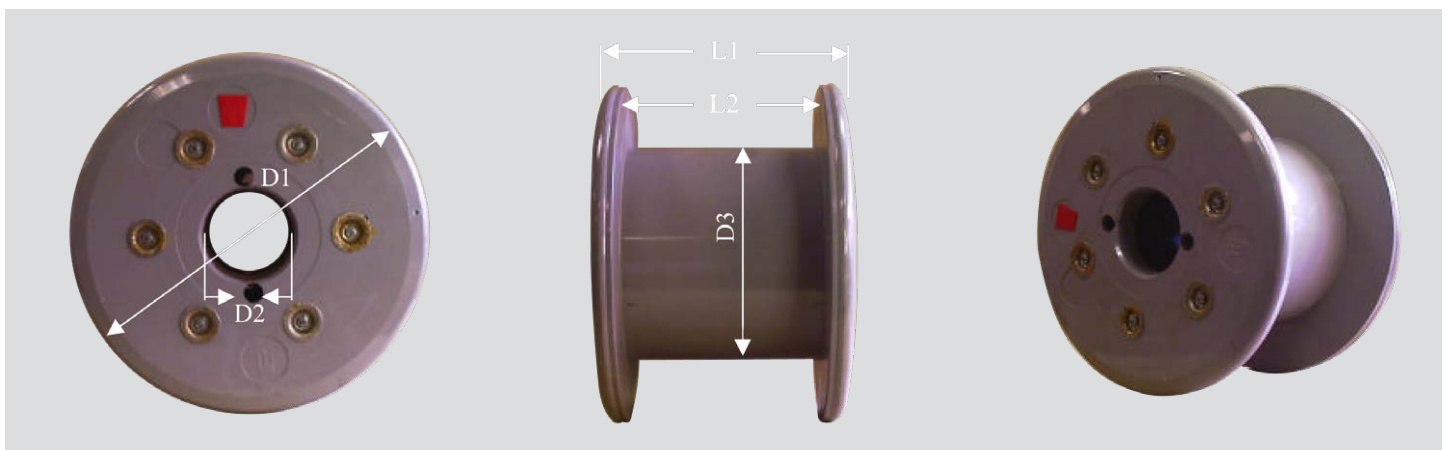


D1: 460 mm
D2: 305 mm

D3: 319 mm
L1: 105 mm
L2: 91 mm

Gewicht der Spule: 1.85 kg
Fassungsvermögen: ~17 kg
DIN: 8559

Kunststoffspule K500



D1: 500 mm
D2: 127 mm

D3: 315 mm
L1: 350 mm
L2: 280 mm

Gewicht der Spule: 8,4 kg
Fassungsvermögen: ~ 60 kg
DIN: 46399

Eisenspule E560



D1: 560 mm
D2: 127 mm

D3: 314 mm
L1: 400 mm
L2: 365 mm

Gewicht der Spule: 55 kg
Fassungsvermögen: ~ 100 kg
DIN: 46397

Glasfiberfass



D1: 500 mm
D2: 300 mm
D3: 750 mm

Gewicht der Spule: 8 kg
Fassungsvermögen: 60 kg

Änderungen vorbehalten.